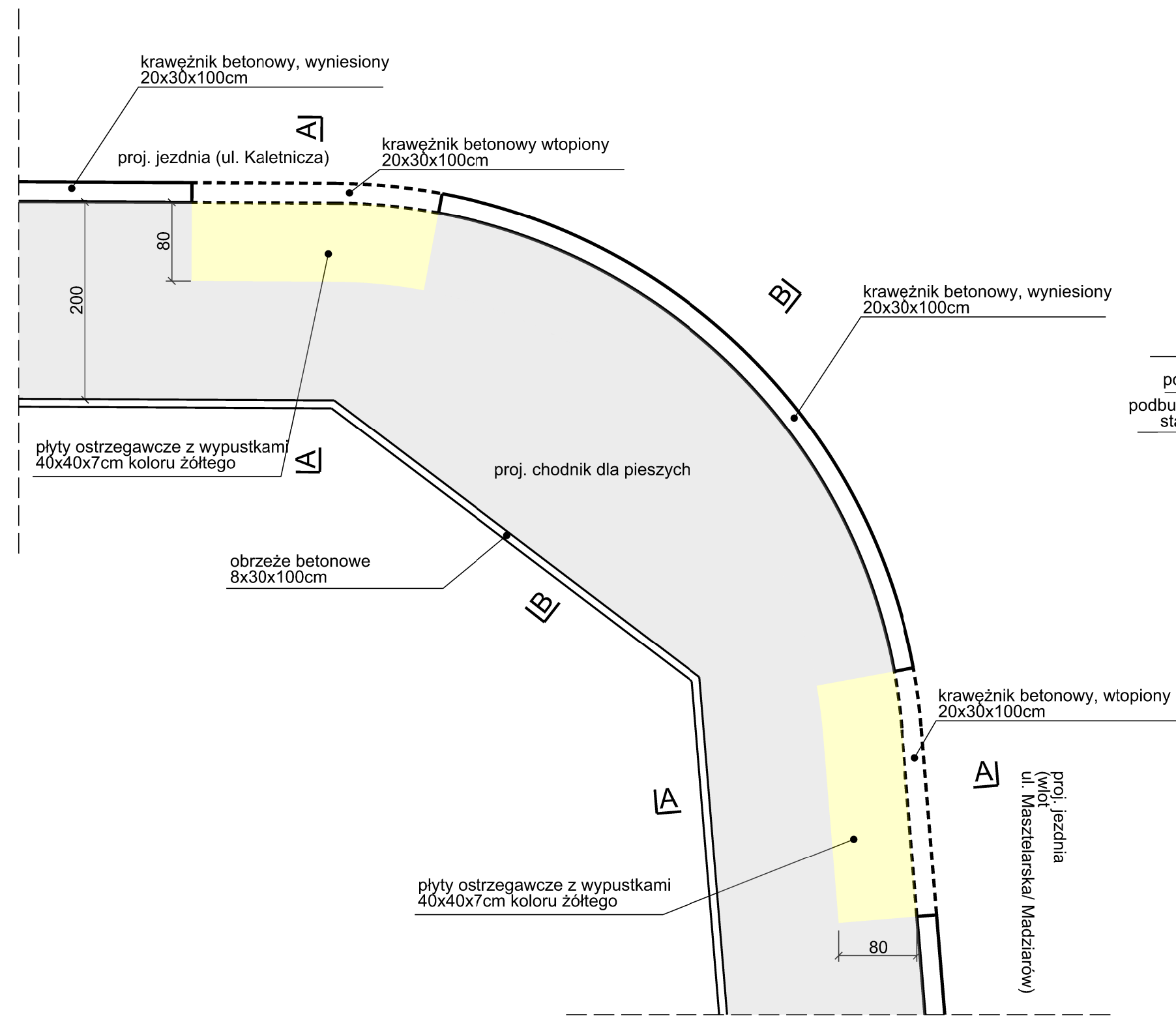
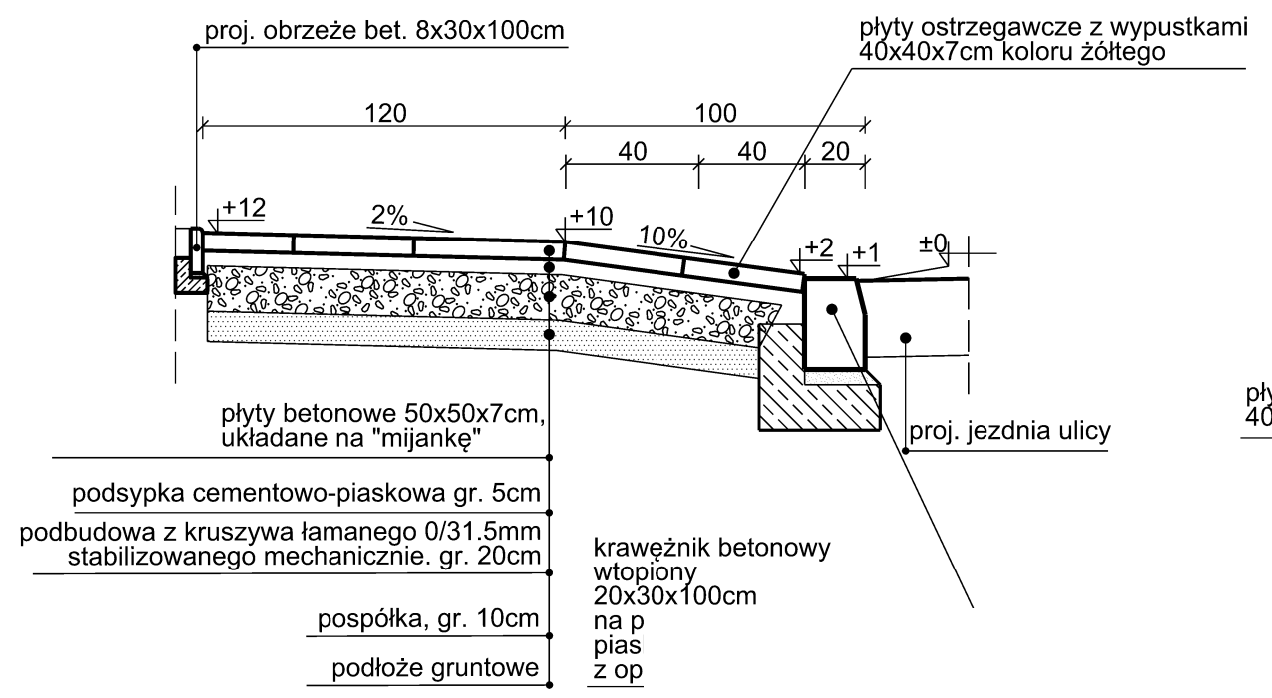


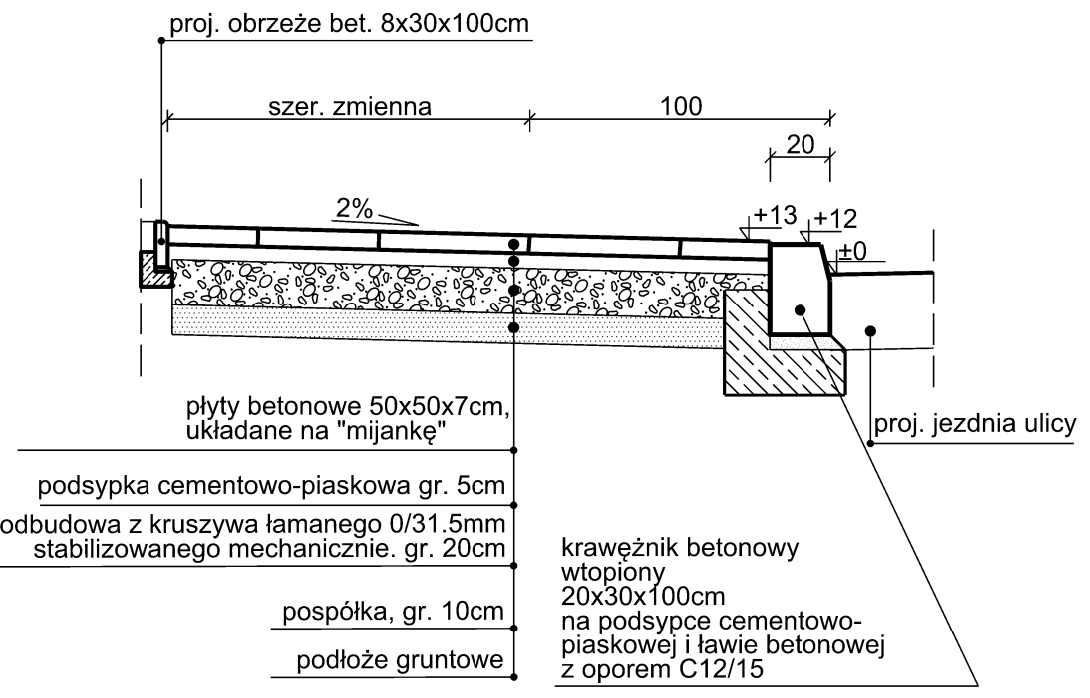
Szczegóły chodnika i płyt ostrzegawczych z wypustkami
skrzyżowania Kaltenicza-Masztelarska i Kaletnicza-Madziarów
widok z góry
skala 1:50



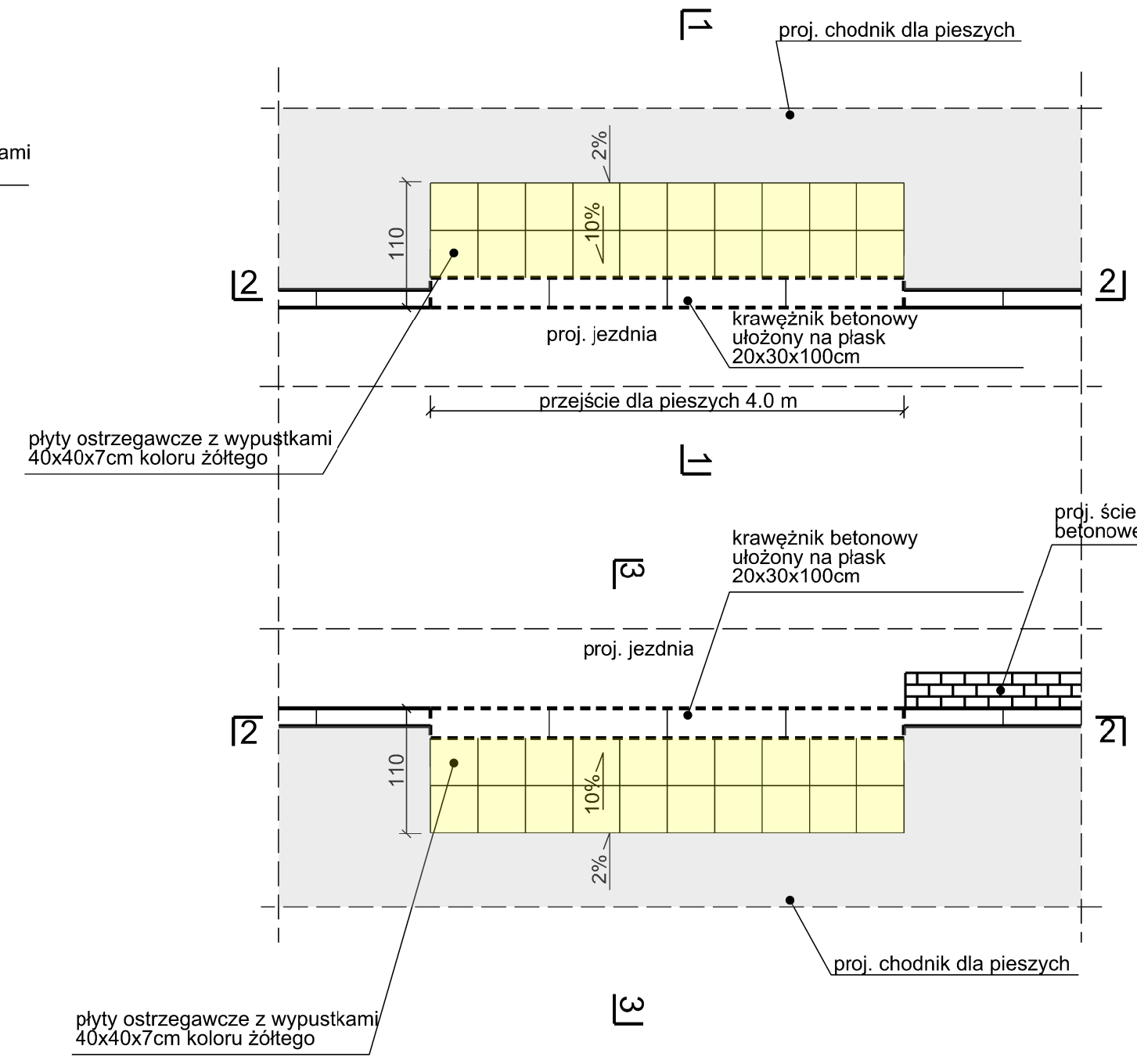
A - A
skala 1:25



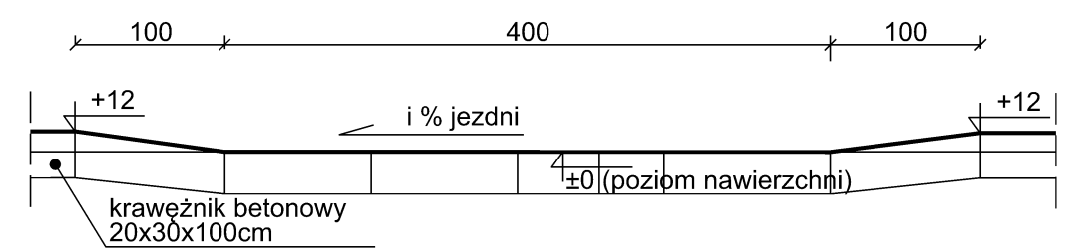
skala 1:25



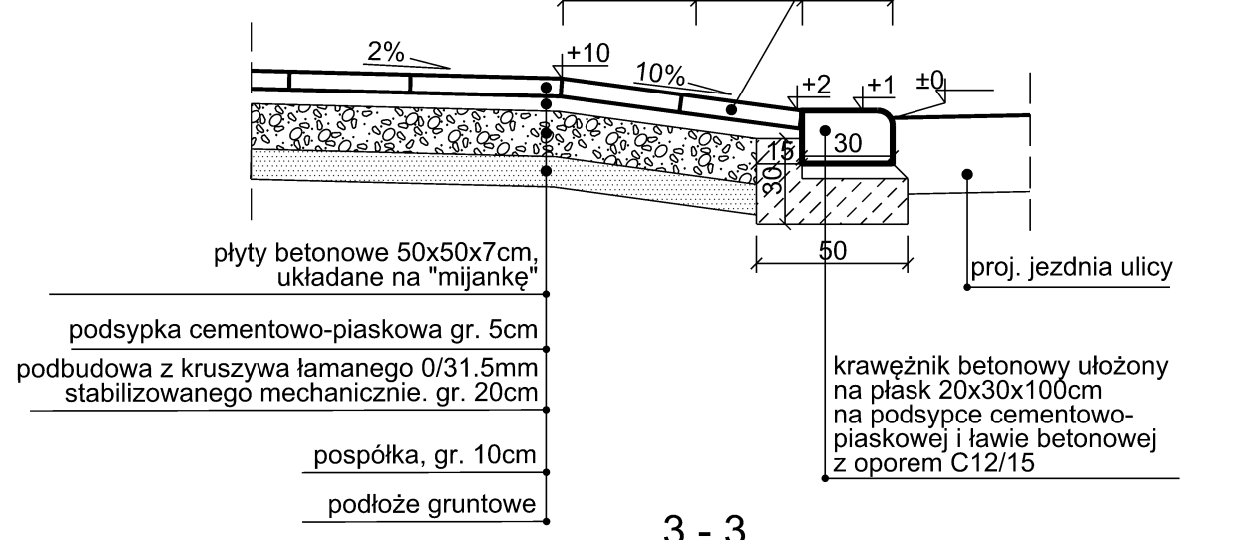
Szczegóły przejścia dla pieszych wlot ul. Kaletniczej na skrzyżowaniu z ul. I. Paderewskiego
widok z góry
skala 1:50



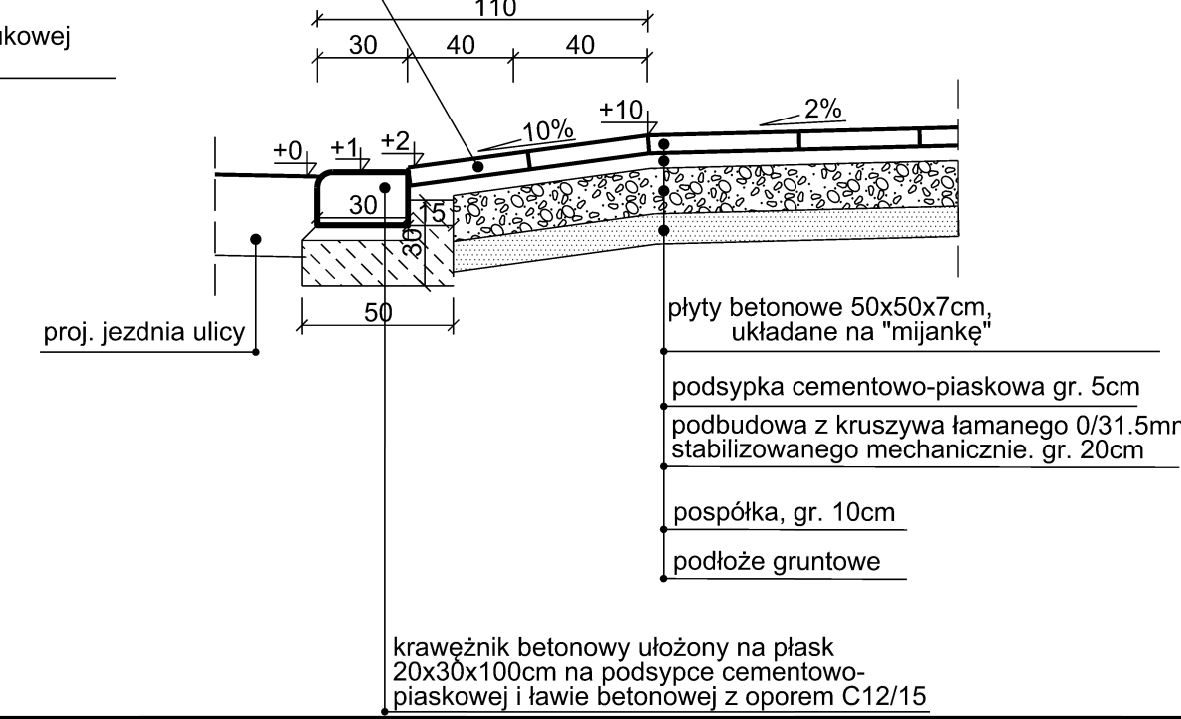
2 - 2
skala 1:50



1 - 1
skala 1:25



3 - 3
skala 1:25



DRO PROJEKT K UL. PC WARSZAWA
TEL. WWW.DROPROJEKT.COM.PL

Nazwa i adres obiektu:	PROJEKT BUDOWLANY "BUDOWA DROGI GMINNEJ - UL. KALETNICZEJ (ODCINEK OD UL. ZESŁAŃCÓW POLSKICH DO UL. I. PADEREWSKIEGO) W DZIELNICY REMBERTÓW M. ST. WARSZAWY"				Nr egz.	
Obiekt:	DROGA				Skala:	1:25, 1:50
Tytuł rysunku:	SZCZEGÓŁY KONSTRUKCYJNE				Nr rys.	5.1
Projektant:	mgr inż.	Nr uprawnień	drogowa	Podpis	Data:	czerwiec 2019
Opracował:	mgr inż.		drogowa			
Sprawdzający:	mgr inż.	N.	drogowa			