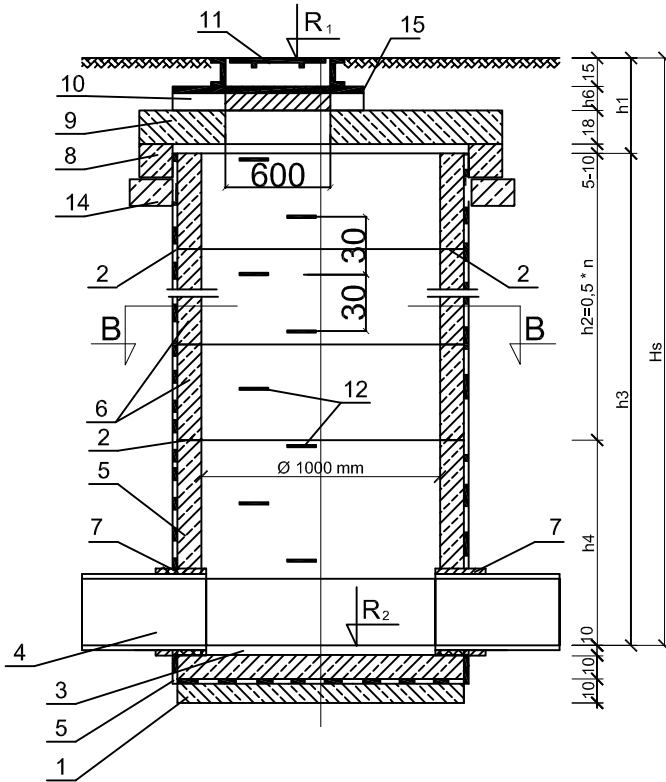
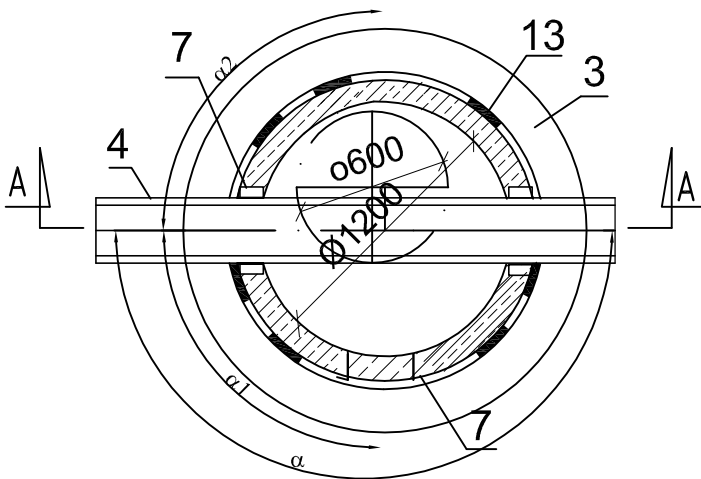


STUDNIA BETONOWA Ø1000 mm

Przekrój A-A



Przekrój B-B



Oznaczenia:

1. Podbudowa z betonu C-12/15
2. Elastyczne uszczelnienia między kręgami
3. Beton kinety C-12/15
4. Rura kanalizacji deszczowej PVC Ø400
5. Pefabrykowany cokół studni Ø 1200 mm
6. Kręgi żelbetowe Ø 1200mm, h = 0,5 m
7. Tuleja uszczelniająca dla kanałów PVC
8. Pierścień odciążający
9. Płyta przykrywowa
10. Pierścienie dystansowe z betonu lub tworzyw sztucznych.
11. Właz żeliwny typ ciężki D400
12. Stopnie złazowe żeliwne
13. Izolacja abizol 2R+P
14. Podbudowa pod pierścień odciążający z betonu kl. C-12/15 h=20cm, zdylatowany ze ścianą studni
15. Pierścienie dystansowe Øwew. 600mm prefabrykowane z tworzywa sztucznego lub betonu z uszczelnieniem

COMPLIT USŁUGI PROJEKTOWE

04-602 WARSZAWA UL. I POPRZECZNA 18K m6

BIURO

05-420 JÓZEFÓW UL. KORMORANÓW 34

tel/fax 0 22 789 49 31

OBIEKT BUDOWA UL. ZEŚLAŃCÓW POLSKICH
ODC. UL. STRAŻACKA - UL. CYRULIKÓW

ADRES WARSZAWA, REMBERTÓW

INWESTOR PREZYDENT MIASTA STOŁECZNEGO WARSZAWY
00-950 WARSZAWA, PL. BANKOWY 3/5

NAZWA RYSUNKU Studnia betonowa Ø1000 mm

IS-3

Skala Data
----- 06.05.2016

Nr upraw. Podpis

Projektant mgr inż. **Maciej Sawicki**
upr. nr BI/22/00 PDL/IS/1322/01

Opracował mgr inż. **Wojciech Łuksza**

Sprawdził mgr inż. **Marian Życki**
upr. nr BI/31/83 nr czł. PDL/IS/1851/01