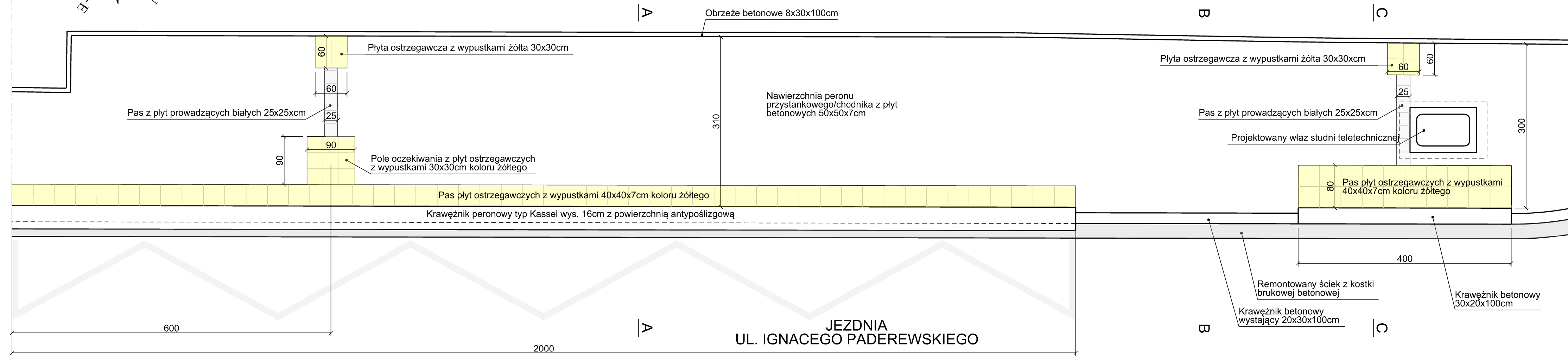
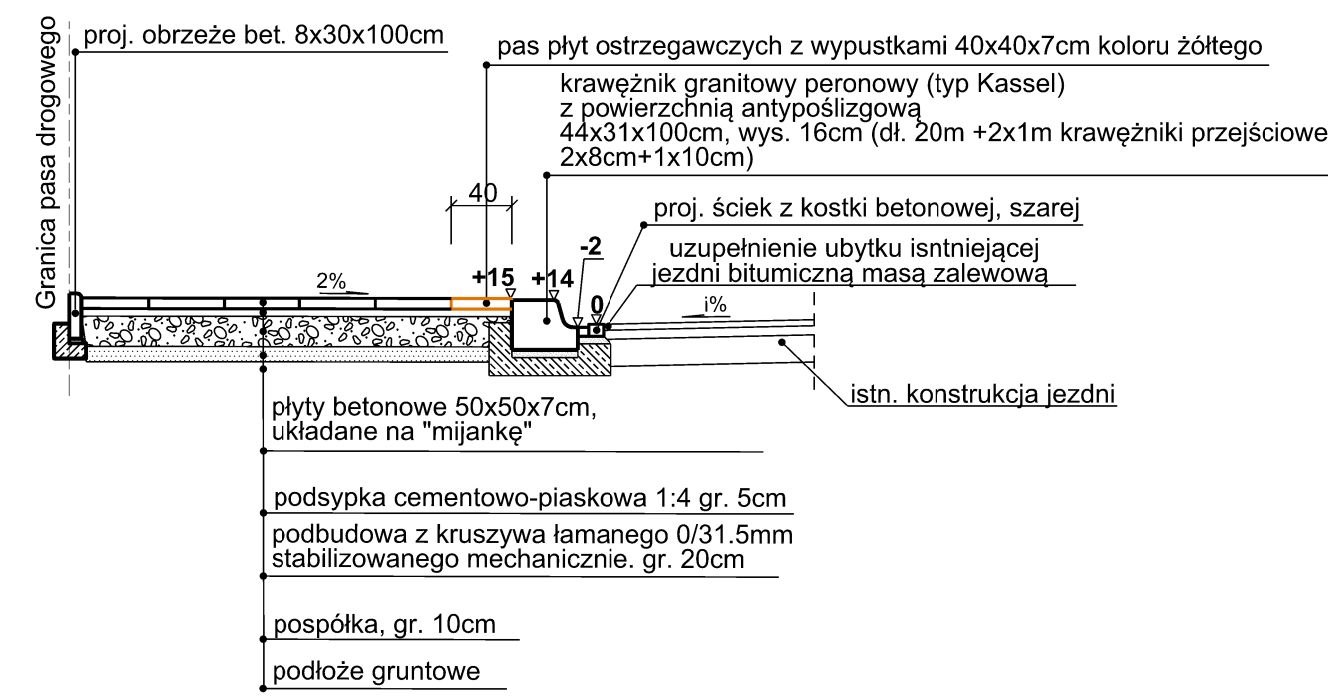


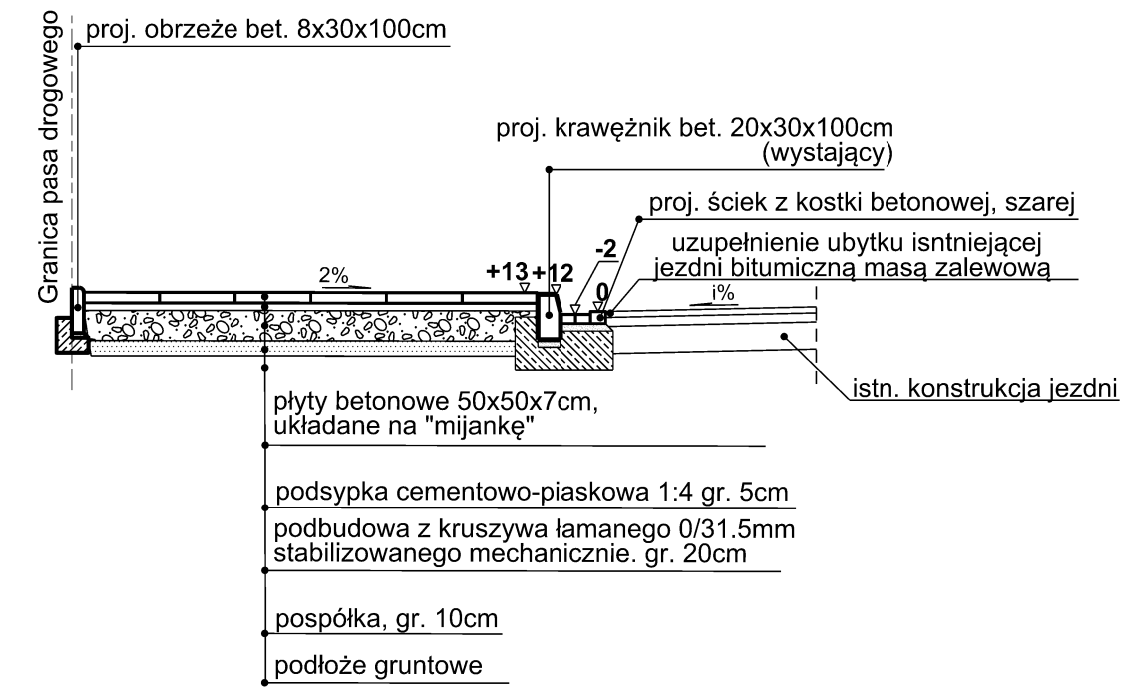
**SCHEMAT UŁOŻENIA PŁYT OSTRZEGAWCZYCH
NA PERONIE PRZYSTANKOWYM I PRZEJŚCIU DLA PIESZYCH
UL. IGNACEGO PADEREWSKIEGO
skala 1:50**



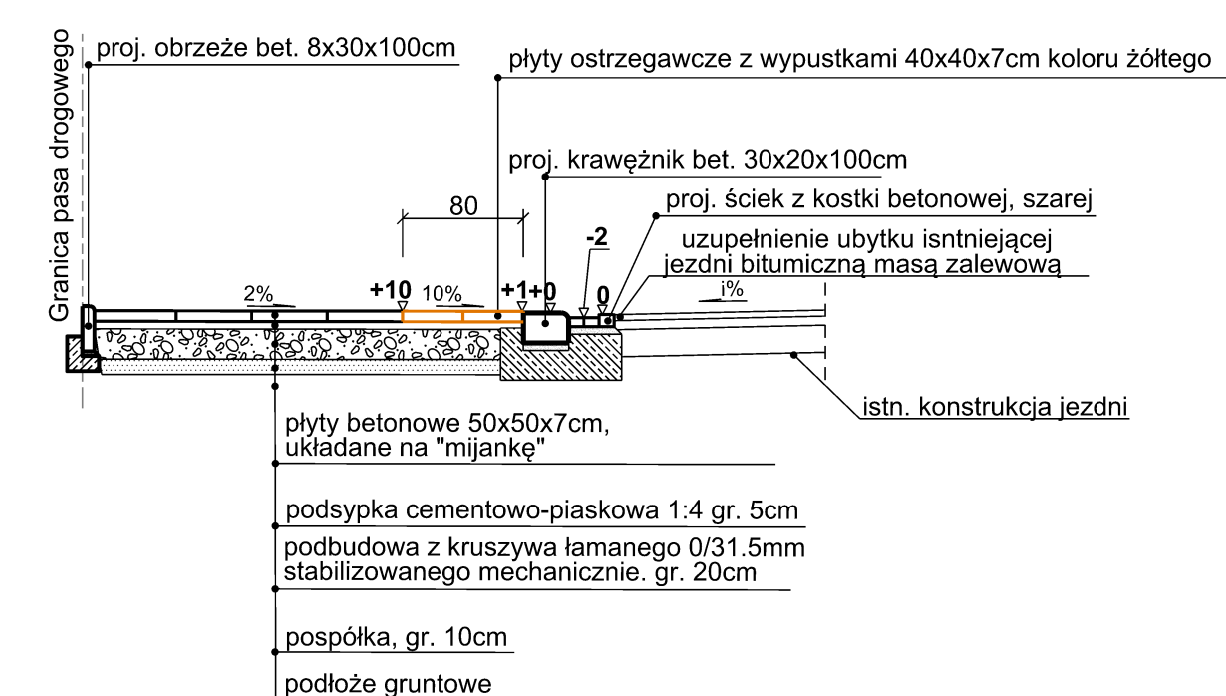
**PRZEKRÓJ NORMALNY A-A
skala 1:50**



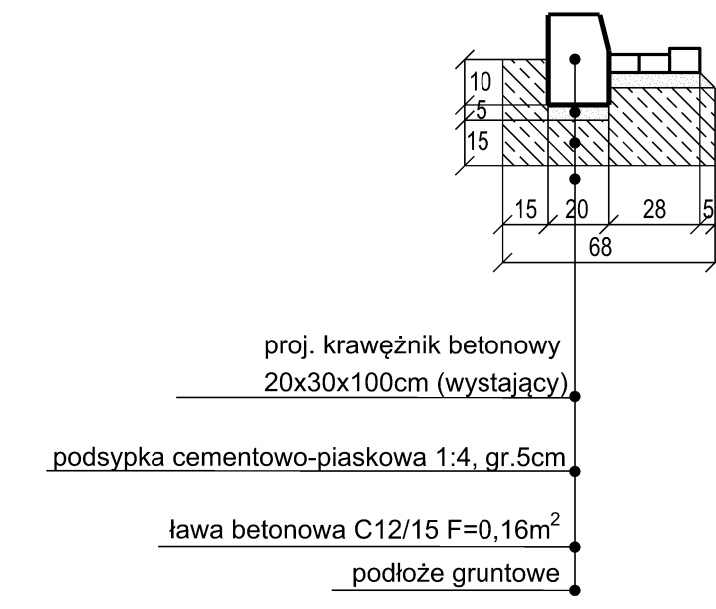
**PRZEKRÓJ NORMALNY B-B
skala 1:50**



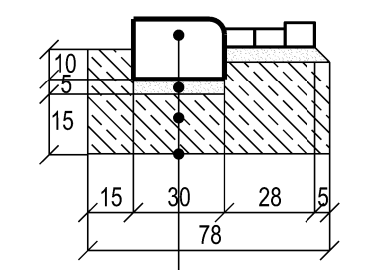
**PRZEKRÓJ NORMALNY C-C
skala 1:50**



**Krawężnik betonowy
20x30x100cm, wyniesiony
skala 1:25**

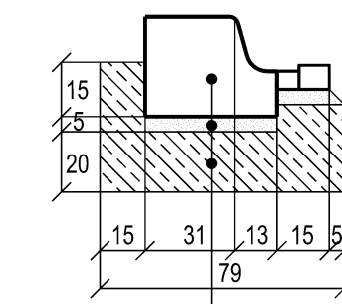


**Krawężnik betonowy
30x20x100cm,
skala 1:25**



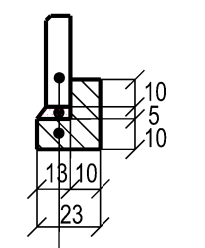
- proj. krawężnik betonowy 30x20x100cm
- podsyпка cementowo-piaskowa 1:4, gr. 5cm
- ława betonowa C12/15 F=0,17m²
- podłoże gruntowe

**Krawężnik peronowy (typ Kessel)
skala 1:25**



- krawężnik granitowy peronowy (typ Kessel) z powierzchnią antypoślizgową 44x31x100cm, wys. 16cm
- podsyпка cementowo-piaskowa 1:4, gr. 5cm
- ława betonowa C12/15 F=0,19m²
- podłoże gruntowe

**Obrzeże betonowe
8x30x100cm
skala 1:25**



- proj. obrzeże betonowe 8x30x100cm
- podsyпка cem.-piask., gr. 5cm
- ława betonowa C12/15 F=0,04m²
- podłoże gruntowe

		UL. 04-409 WARSZAWA 647 WWW.DROPROJEKT.COM.PL		Nr egz.	
		PROJEKT WYKONAWCZY "BUDOWA DRÓGI GMINNEJ - UL. KALETNICZEJ (ODCINEK OD UL. ZESŁAŃCÓW POLSKICH DO UL. I. PADEREWSKIEGO) W DZIELNICY REMBERTÓW M. ST. WARSZAWY"			
Nazwa i adres obiektu:					
Objekt:	DROGA			Skala:	1:25, 1:50
Tytuł rysunku:	SZCZEGÓLNY KONSTRUKCYJNE - UL. I. PADEREWSKIEGO			Nr rys.	5.3
Projektant:	mgr inż.		drogowa	Data:	czerwiec 2019
Opracował:	mgr inż.		drogowa		
Sprawdzający:	mgr inż.		drogowa		