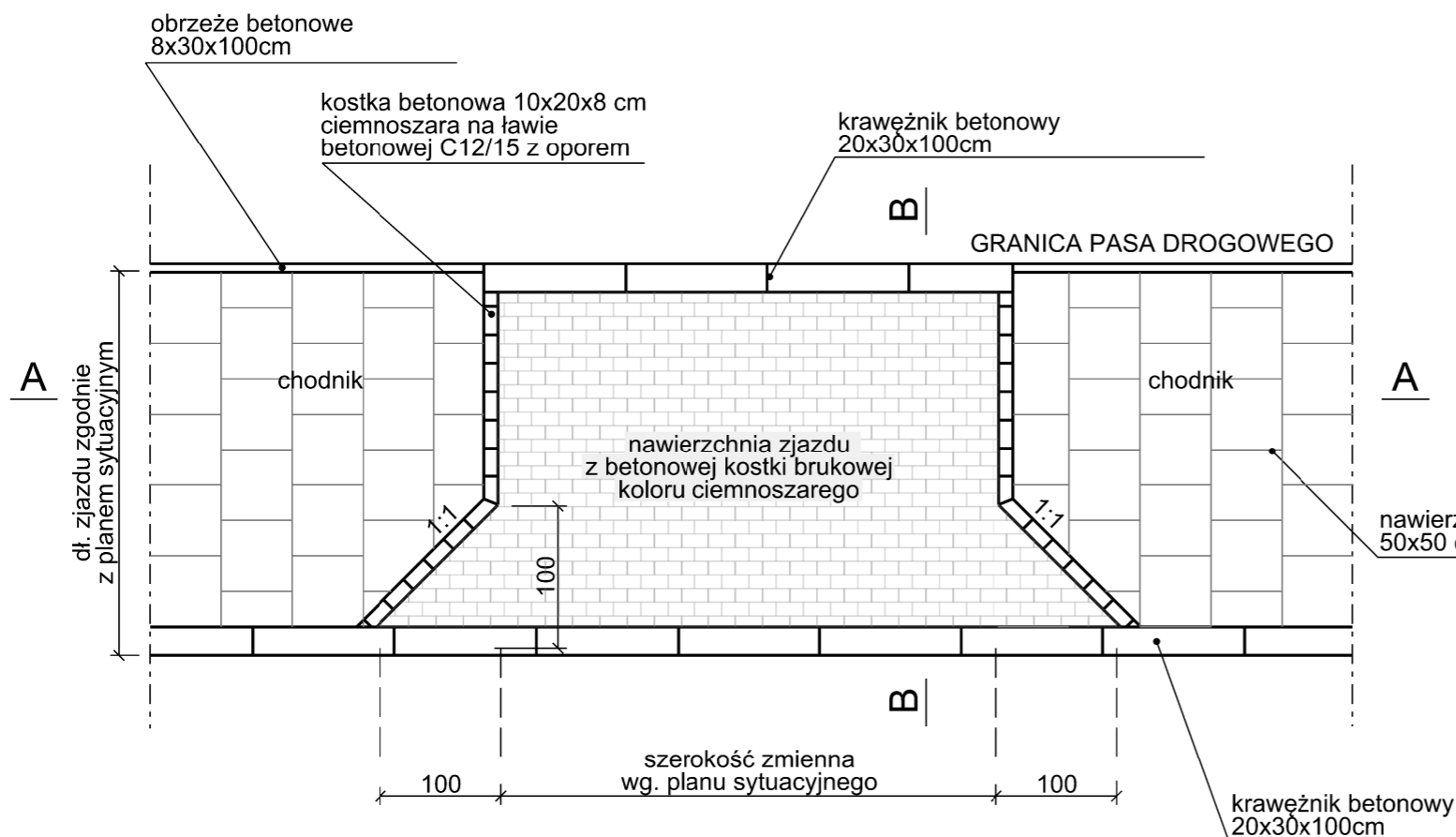
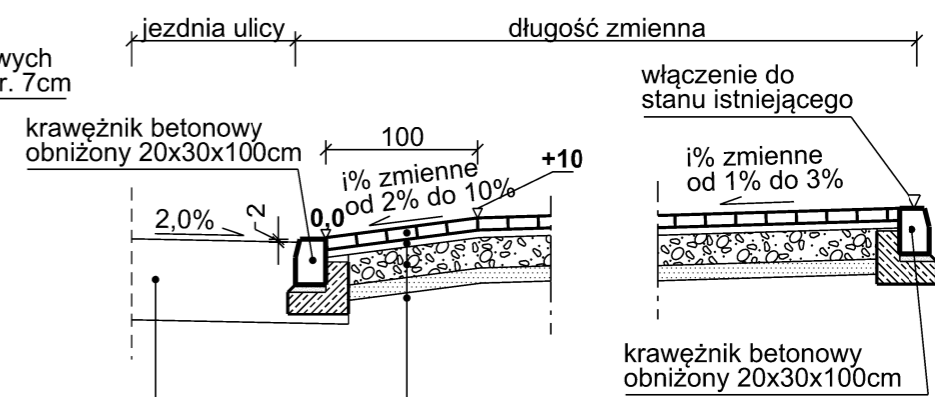


# SZCZEGÓŁ ZJAZDU INDYWIDUALNEGO



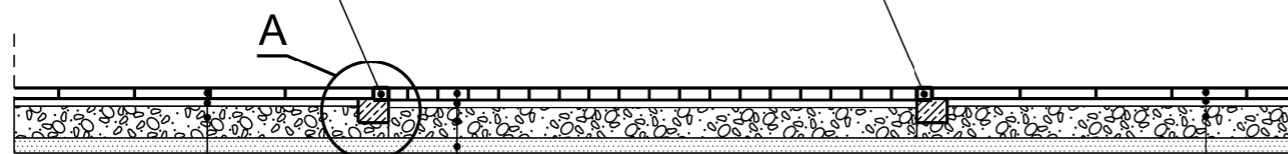
## PRZEKRÓJ B-B



## PRZEKRÓJ A-A

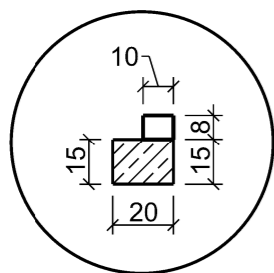
kostka betonowa 10x20x8 cm ciemnoszara na ławie betonowej C12/15

kostka betonowa 10x20x8 cm ciemnoszara na ławie betonowej C12/15



- proj. kostka betonowa prostokątna, 20x10x8cm, kolor ciemnoszary pow. płukana
- podsyпка cementowo-piaskowa 1:4 gr. 5cm
- podbudowa z kruszywa łamanego 0/31.5mm stabilizowanego mechanicznie. gr. 20cm
- pospółka, gr. 10cm
- podłoże gruntowe

Szczegół A skala 1:25



- płyty betonowe 50x50x7cm, układane na "mijankę"
- podsyпка cementowo-piaskowa 1:4 gr. 5cm
- podbudowa z kruszywa łamanego 0/31.5mm stabilizowanego mechanicznie. gr. 20cm
- pospółka, gr. 10cm
- podłoże gruntowe

**DRO**  
PROJEKT

TEL

04-409 WARSZAWA  
47 WWW.DROPROJEKT.COM.PL

Nazwa i adres obiektu:	PROJEKT WYKONAWCZY "BUDOWA DROGI GMINNEJ - UL. KALETNICZEJ (ODCINEK OD UL. ZESŁAŃCÓW POLSKICH DO UL. I. PADEREWSKIEGO) W DZIELNICY REMBERTÓW M. ST. WARSZAWY"				Nr egz.	
Obiekt:	DROGA				Skala:	1:25, 1:50
Tytuł rysunku:	SZCZEGÓŁY KONSTRUKCYJNE				Nr rys.	5.2
Projektant:	mgr inż.	Nr uprawnień	Specjalność	Podpis	Data:	czerwiec 2019
Opracował:	mgr inż.		drogowa			
Sprawdzający:	mgr inż.		drogowa			