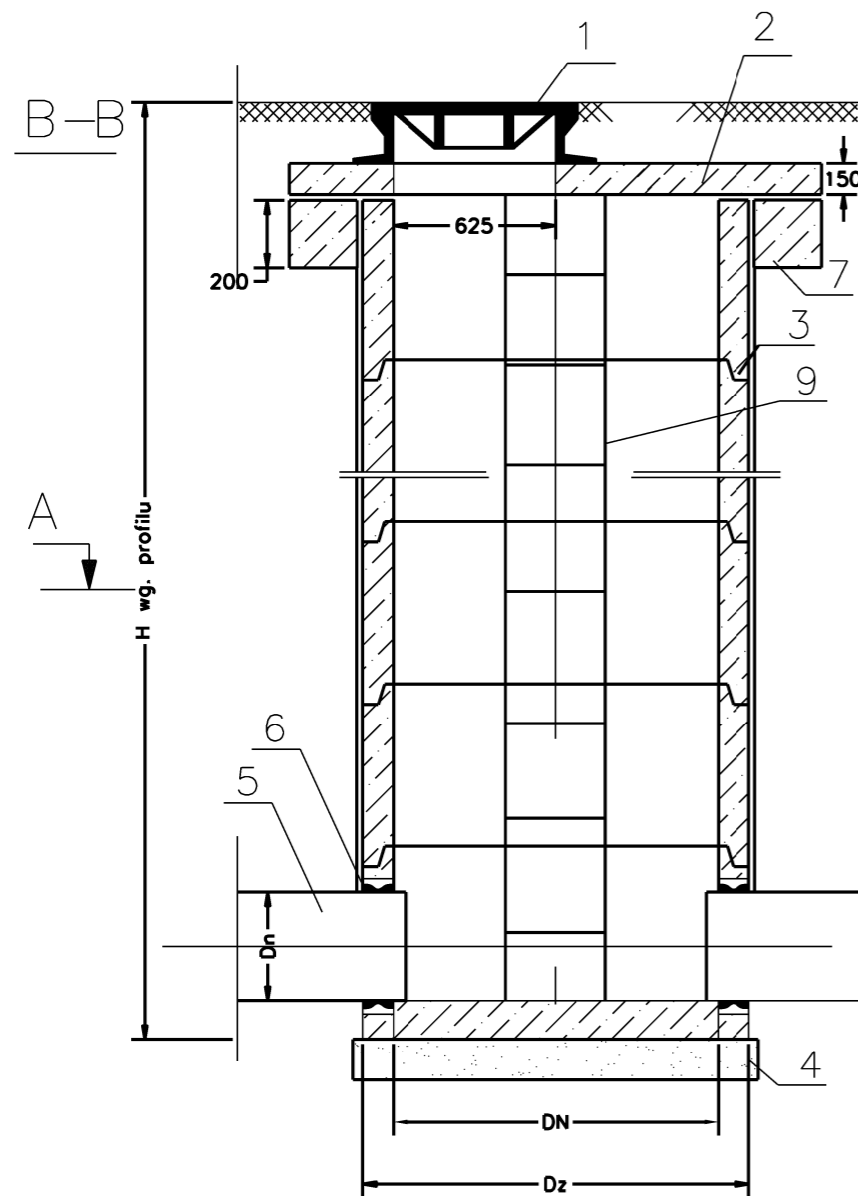
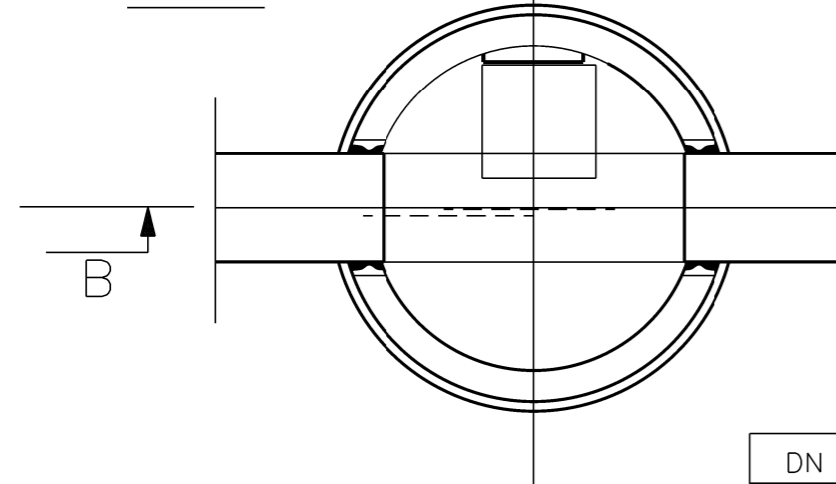


STUDNIA KANALIZACYJNA TYPOWA Z KRĘGÓW BETONOWYCH wg PN-EN 1917

Z pierścieniem odciążającym

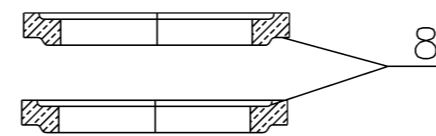


A-A



B

B



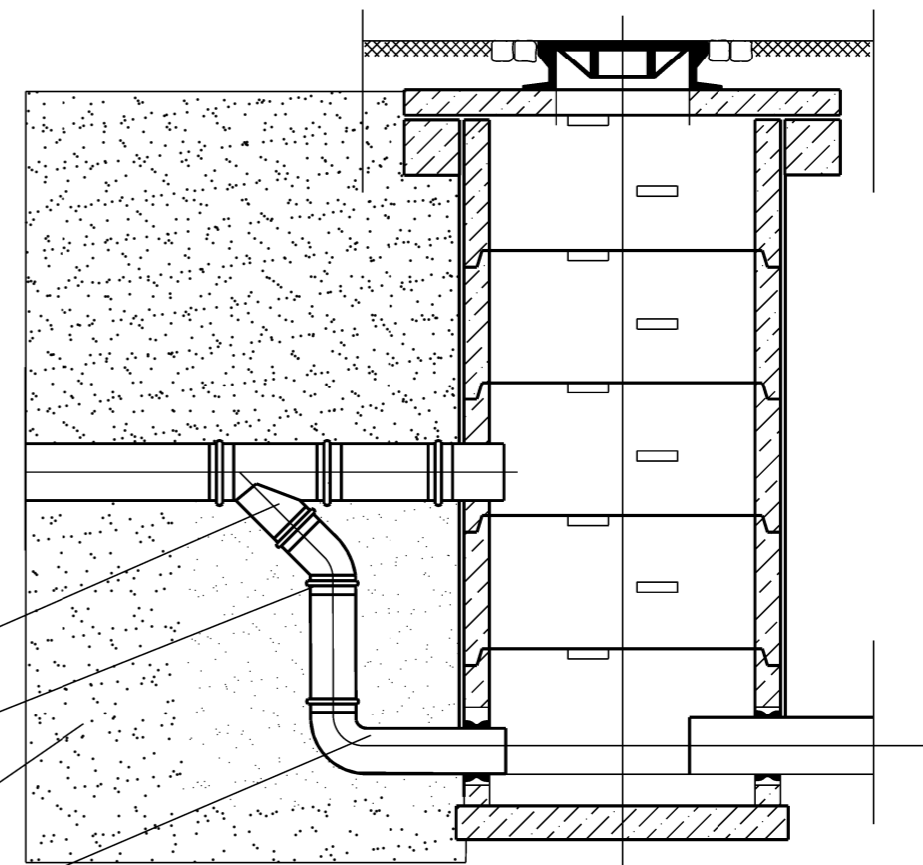
trójnik 45°

łuk 45°

zagęszczony piasek

kolano 90°

schemat studzienki kaskadowej



9	DRABINA ŻŁAZOWA
8	PIERŚCIEŃ DYSTANSOWE
7	PIERŚCIEŃ ODCIĄŻAJĄCY
6	PRZEJŚCIE SZCZELNE
5	PROJEKTOWANY KANAŁ
4	PODBUDOWA STUDNI na podsypce piaskowej 30cm
3	KRĘGI ŻELBETOWE
2	PŁYTA ŻELBETOWA
1	WŁĄZ ŻELIWNY TYPU CIĘŻKIEGO D400

DN [mm]	1200	1400
Dz [mm]	1400	1700

		ul. 4-409 WARSZAWA 7 WWW.DROPROJEKT.COM.PL		
Nazwa i adres obiektu:	PROJEKT BUDOWLANY "ROZBUDOWA DROGI GMINNEJ - UL. KALETNICZEJ (ODCINEK OD UL. ZESŁAŃCÓW POLSKICH DO UL. I. PADEREWSKIEGO) W DZIELNICY REMBERTÓW M. ST. WARSZAWY"			Nr egz.
Obiekt:	KANALIZACJA DESZCZOWA			Skala:
Tytuł rysunku:	SZCZEGÓŁY STUDNI KANALIZACYJNEJ			Nr rys. KD05
Projektant:	mgr inż.	Nr uprawnień	Specjalność sanitarna	Podpis
Opracował:	mgr inż.		sanitarna	Data: czerwiec 2019
Sprawdzający:	mgr inż.		sanitarna	