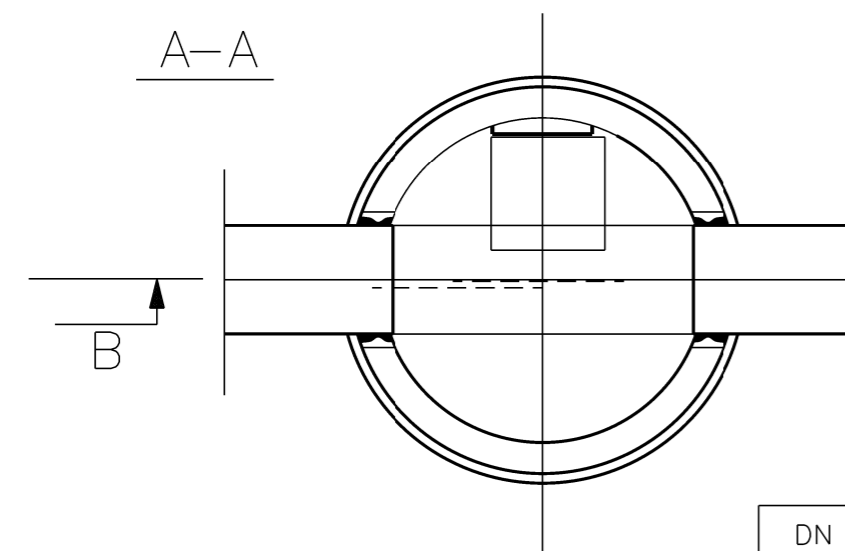
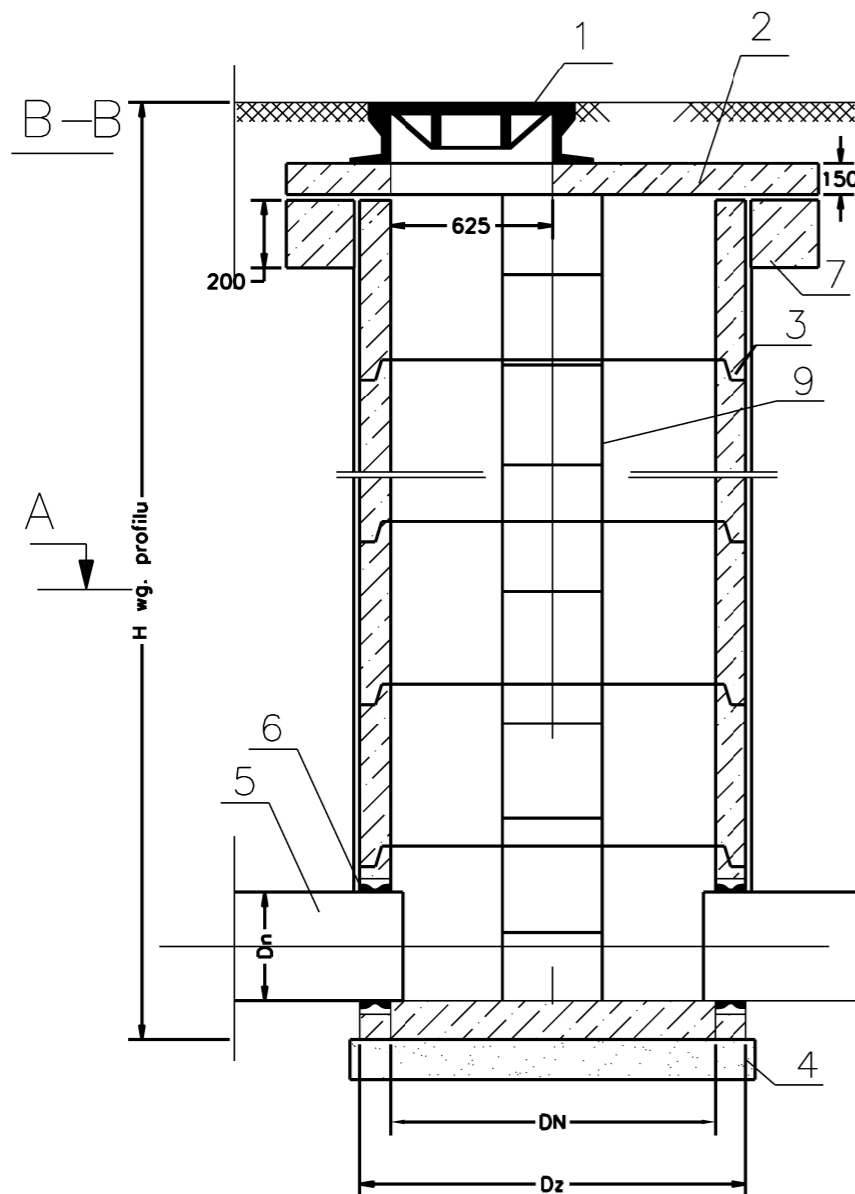
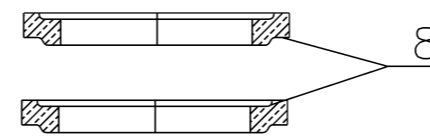


# STUDNIA KANALIZACYJNA TYPOWA Z KRĘGÓW BETONOWYCH wg PN-EN 1917

Z pierścieniem odciążającym



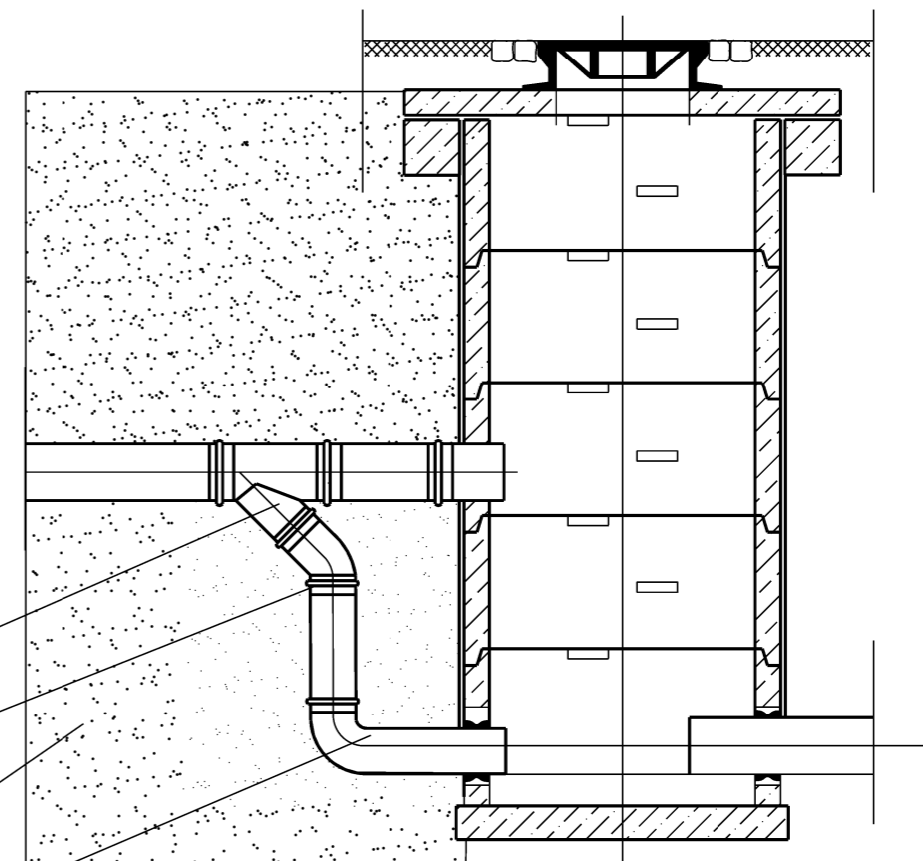
DN [mm]	1200	1400
Dz [mm]	1400	1700



trójnik 45°  
łuk 45°  
zagęszczony piasek  
kolano 90°

9	DRABINA ŻŁAZOWA
8	PIERŚCIENIE DYSTANSOWE
7	PIERŚCIEN ODCIĄŻAJĄCY
6	PRZEJŚCIE SZCZELNE
5	PROJEKTOWANY KANAŁ
4	PODBUDOWA STUDNI na podsypce piaskowej 30cm
3	KRĘGI ŻELBETOWE
2	PŁYTA ŻELBETOWA
1	WŁAZ ŻELIWNY TYPU CIĘŻKIEGO D400

schemat studzienki kaskadowej



**DRO** PROJEKT

CZYK  
TEL.

UL.  
4-409 WARSZAWA  
7 WWW.DROPROJEKT.COM.PL

Nazwa i adres obiektu:	PROJEKT WYKONAWCZY				Nr egz.
	"ROZBUDOWA DRUGI GMINNEJ - UL. KALETNICZEJ (ODCINEK OD UL. ZESŁAŃCÓW POLSKICH DO UL. I. PADEREWSKIEGO) W DZIELNICY REMBERTÓW M. ST. WARSZAWY"				
Obiekt:	KANALIZACJA DESZCZOWA			Skala:	
Tytuł rysunku:	SZCZEGÓŁY STUDNI KANALIZACYJNEJ			Nr rys.	KD05
Projektant:	Imię i nazwisko	Nr uprawnień	Specjalność	Podpis	Data:
Opracował:	mgr inż.		sanitarna		czerwiec 2019
Sprawdzający:	mgr inż.		sanitarna		