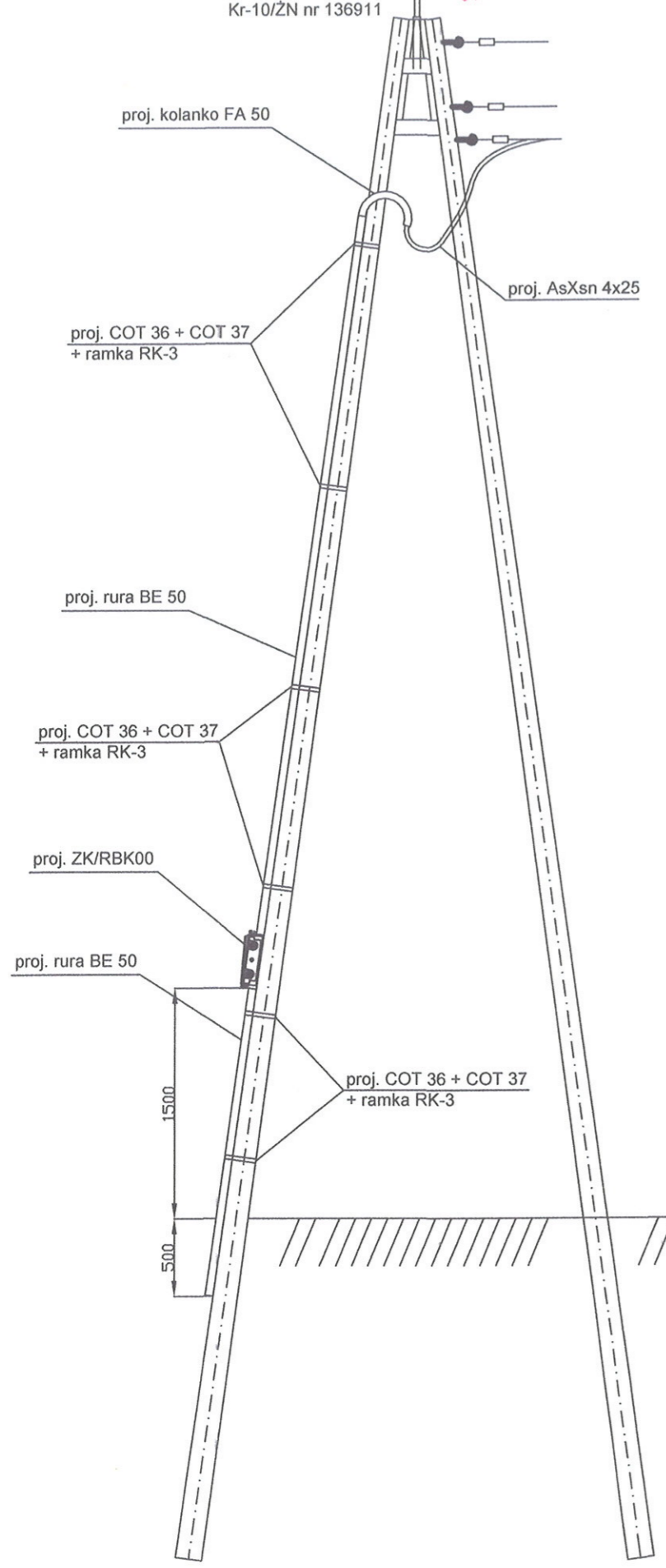


URZĄD MIASTA ST
URZĄD DZIELNICY
WYDZIAŁ
Dla DZIELNICY
al. gen. A. Chruściela 28
04-401 Warszawa

widok istn. słupa
Kr-10/ZN nr 136911

widok istn. słupa
Kr-10,5/12 nr 137020

skala 1:40



proj. pięciopalczatka
termokurczliwa

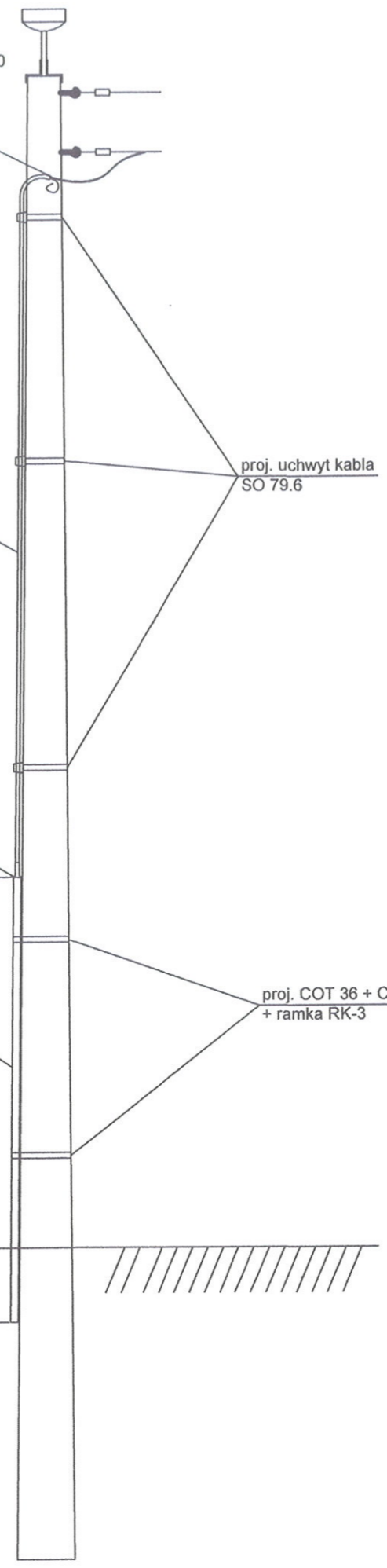
proj. YKXS 4x25

uszczelnienie rura
termokurczliwa

proj. rura BE 50

2500

500



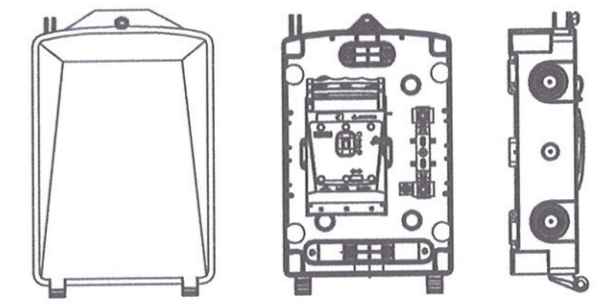
proj. uchwyt kabla
SO 79.6

proj. COT 36 + COT 37
+ ramka RK-3

MIĘDZYMIEJSZEGO WARSZAWY
DZIELNICY REMBERTÓW
WYDZIAŁ OŚWIETLENIA
DZIELNICY REMBERTÓW
ul. „Montera” 28
04-401 Warszawa

**Sieć pracuje w układzie TN-C.
Ochrona przeciwporażeniowa przy uszkodzeniu:
ZK/RBK - II klasa ochronności**

widok ZK/RBK
skala 1:10



W skrzynce podłączenia wykonac w następujący sposób:
Kabel YKXS 5x25 - przewód PE podłączyć do szyny i uziemić
podłączając do zacisku słupa przewodem AL25, przewód N
wpiąć w złączkę ZG-G25
Przewód AsXsn 4x25 - w żyłę N końcówkę zaizolować i
pozostawić z możliwością wpięcia do złączki ZG-G25.
Przewody fazowe z jednej i drugiej strony podpiąć do rozłącznika
RBK.

Faza opracowania: PROJEKT BUDOWLANO-WYKONAWCZY			
Nazwa opracowania: Budowa ul. Paderewskiego na odc. od ul. Czwartaków do ul. Zdrowotnej w Warszawie, Dzielnica Rembertów. Budowa oświetlenia.			
Inwestor: Prezydent Miasta Stołecznego Warszawy pl. Bankowy 3/5, 00-950 Warszawa			
Zleceniodawca: Burmistrz Dzielnicy Rembertów Miasta Stołecznego Warszawy Al. gen. A. Chruściela 28, 04-401 Warszawa			
Jednostka projektująca: ZAKŁAD USŁUG BUDOWLANYCH „WILMER” Grażyna Staniec 04-444 Warszawa, Maształerska 39 NIP 952-113-53-68, Tel. 0601286646			
Projektował: inż. Piotr Wach upr. bud. do projektowania i kierowania robotami budowlanymi bez ograni. w specjalności instalacyjnej w zakresie sieci, instalacji i urządzeń elektrycznych i elektroenergetycznych nr ewid. LUB/0028/PW0E/10			Podpis:
Tytuł rysunku: Widoki projektowanych wejść kablowych na słupy. 20			
Data: maj 2015	str.	skala:	rys. nr 3