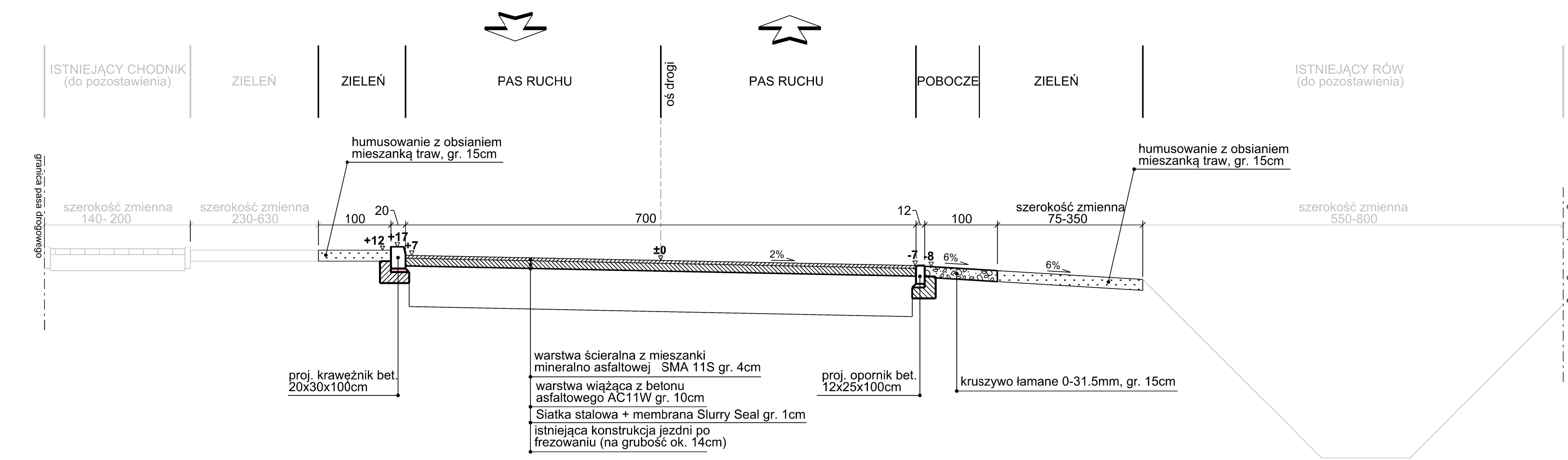


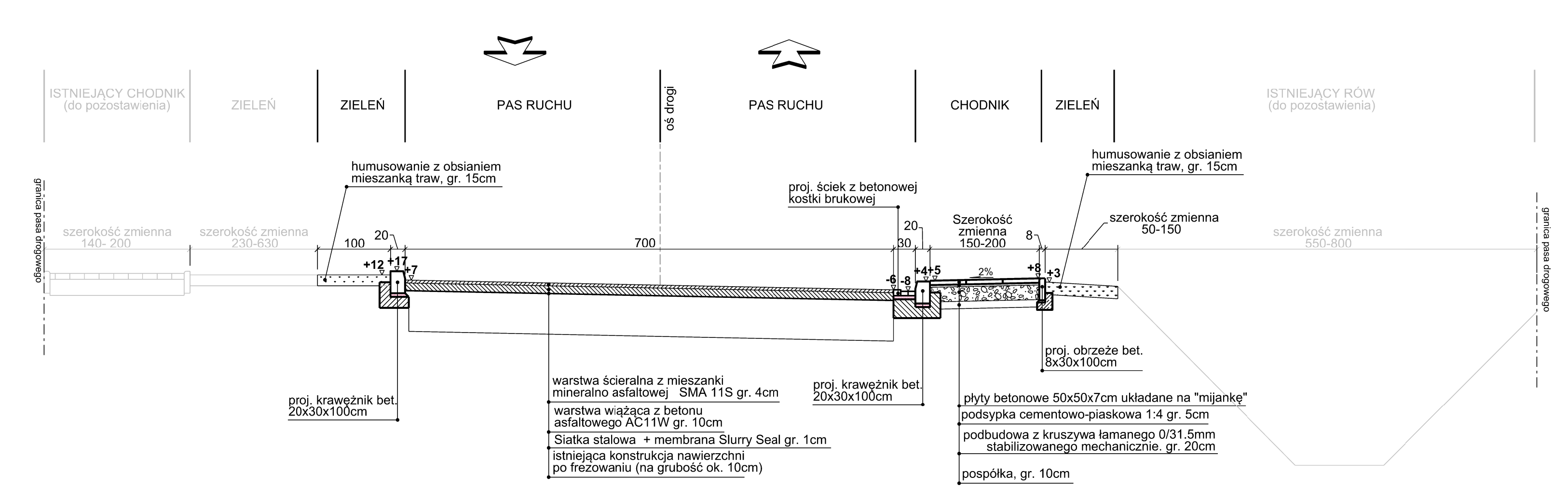
PRZEKRÓJ NORMALNY

odc. od km 0+008.30 do km 0+082.90



PRZEKRÓJ NORMALNY

odc. od km 0+131.30 do km 0+240.20



DRO PROJEKT					
TEL.					
Nazwa i adres obiektu:	DOKUMENTACJA PROJEKTOWA "Remont ulicy Szatkowników w Warszawie na odc. od ul. Czerwonych Beretów (Ziemskiego) do ul. Cyrulików (pętla autobusowa)"				Nr egz.
Obiekt:	DROGA				Skala:
Tytuł rysunku:	PRZEKROJE NORMALNE				1:50
Projektant:	Imię i nazwisko	Nr uprawnień	Specjalność	Podpis	Nr rys.
Opracował:	inż.		drogowa		4
			drogowa		Data: lipiec 2020