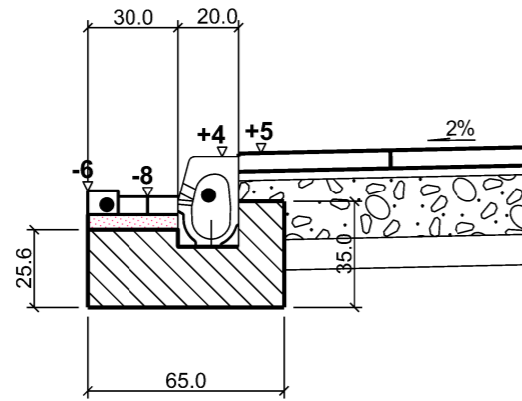
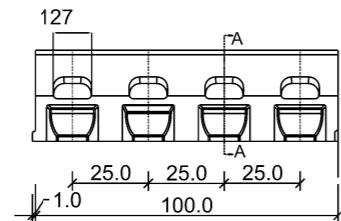


SZCZEGÓŁ ZABUDOWY ODWODNIENIA KRAWĘŻNIKOWEGO

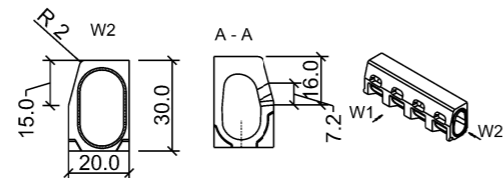
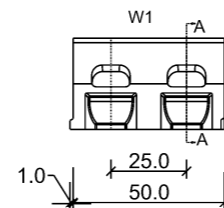


SZCZEGÓŁ ELEMENTU SYSTEMOWEGO ODWODNIENIA KRAWĘŻNIKOWEGO

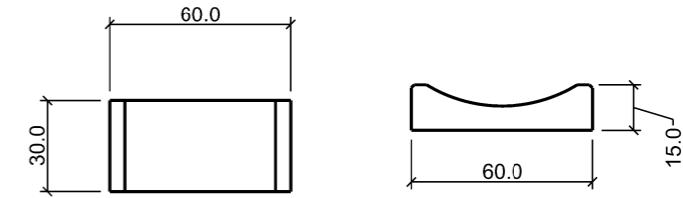
Element 100cm



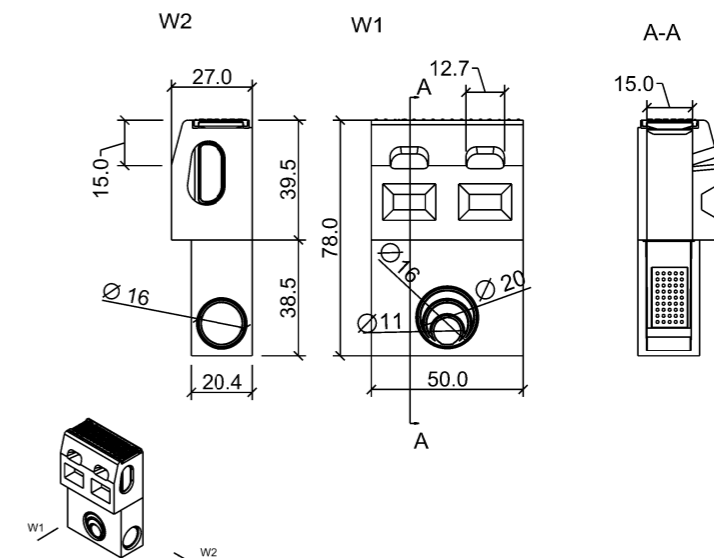
Element 50cm



SZCZEGÓŁ KORYTKA ŚCIEKOWEGO



SZCZEGÓŁ STUDZIENKI REWIZYJNEJ ODWODNIENIA KRAWĘŻNIKOWEGO



DRO PROJEKT		TEL.		
Nazwa i adres obiektu:	DOKUMENTACJA PROJEKTOWA			Nr egz.
	"Remont ulicy Szatkowników w Warszawie na odc. od ul. Czerwonych Beretów (Ziemskiego) do ul. Cyrulików (pętla autobusowa)"			
Obiekt:	DROGA		Skala:	1:25
Tytuł rysunku:	SZCZEGÓŁY KONSTRUKCYJNE			Nr rys.
Projektant:	mgr inż.	Nr uprawnień	Specjalność	Podpis
Opracował:	inż.		drogowa	
			drogowa	Data:
				lipiec 2020