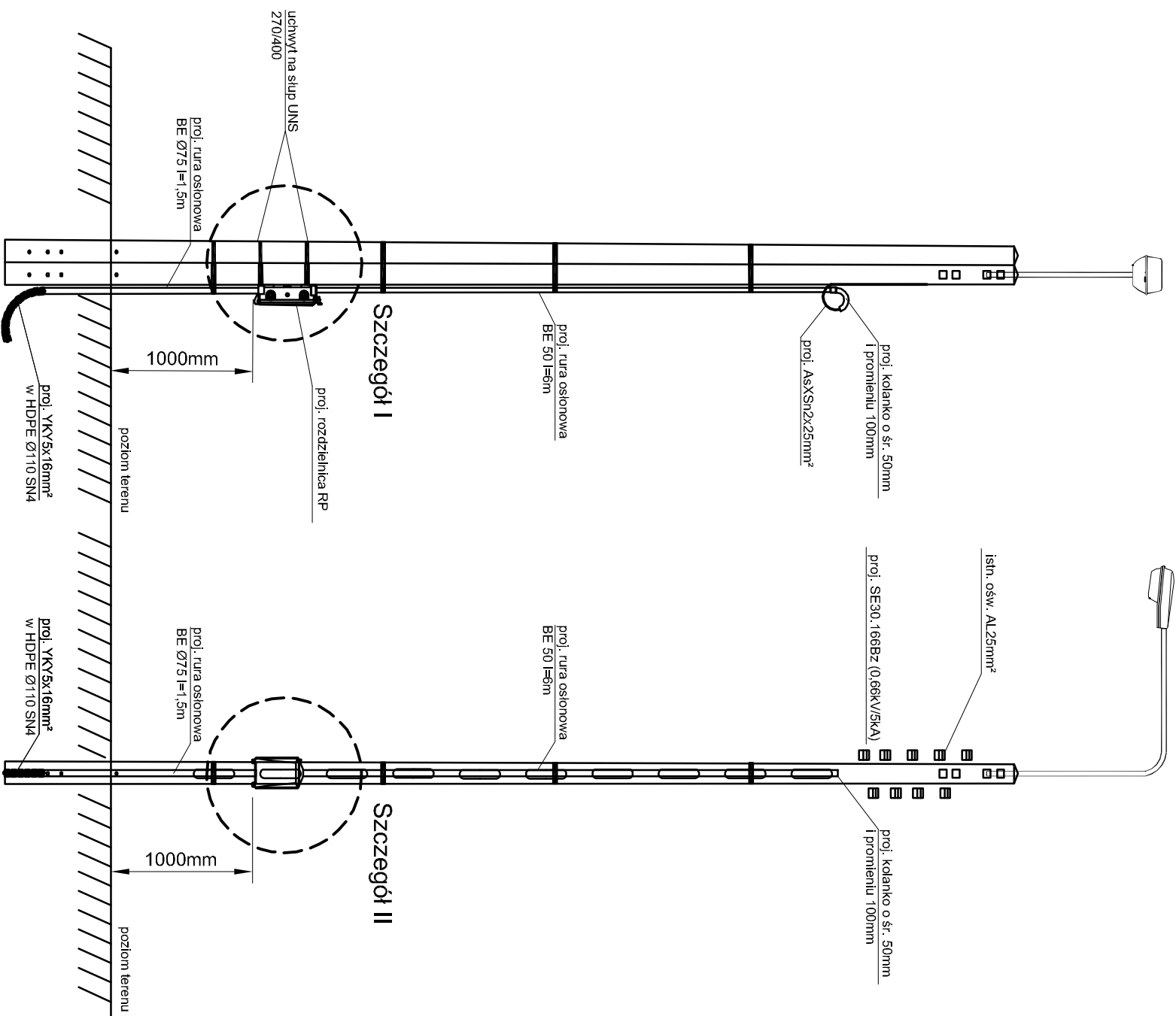
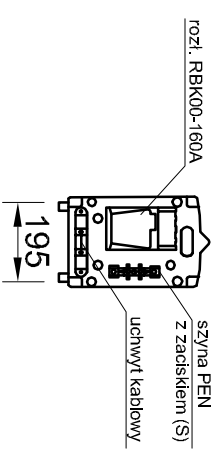
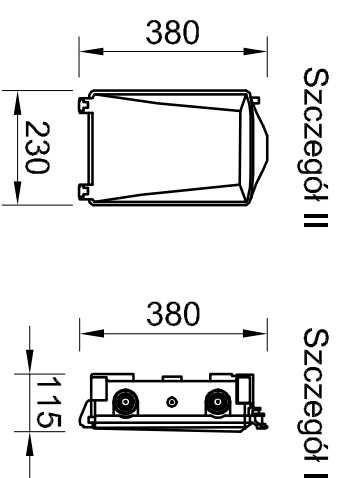


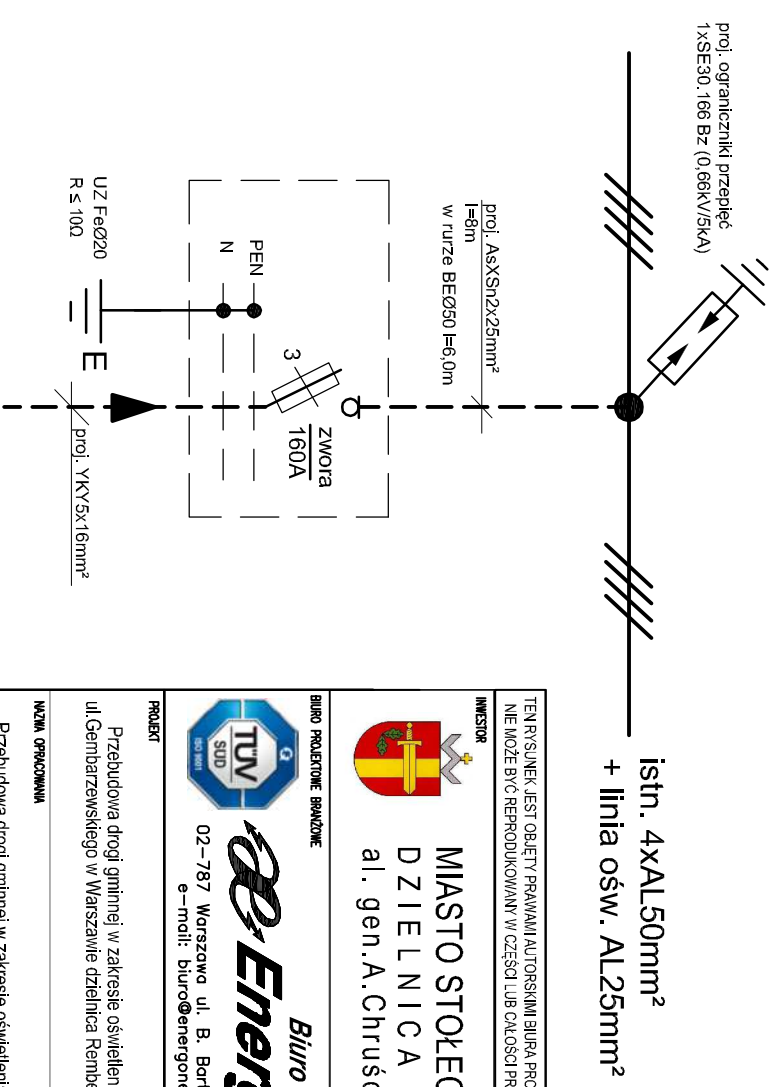
Istniejący słup nr 138445 wraz z istniejącą oprawą AMBAR2/70



Projektowana skrzynka podziałowa



Schemat ideowy połączeń



istn. 4xAL50mm²
+ linia ośw. AL25mm²

INWESTOR
MIASTO STOŁECZNE WARSZAWA
DZIELNICA REMBERTÓW
al. gen.A.Chruściela "Montera" 28

BIURO PROJEKTOWE BRANŻOWE
Biurowo Energonet Sp.j.
02-787 Warszawa ul. B. Bartoka 8/3, tel. (22) 855 51 85
e-mail: Biuro@energonet.pl www.energonet.pl

PROJEKT
Przebudowa drogi gminnej w zakresie oświetlenia
ul.Gembarszewskiego w Warszawie dzielnica Rembertów

NAZWA OPRACOWANIA
EMP
ELEKTROENERGETYCZNA
PW

PROJEKTOWYK	NR UPK	PODS
Paweł Myszowski	MAZ/0258/PE/15	
PROJEKTOWYK	NR UPK	POPS
Janusz Malocha	ST. 1568/74	
OPRACOWYK	NR UPK	POPS
Wojciech Cieślak		
OPRACOWYK	NR UPK	POPS
REŻYSERSTWO		

Schemat podziału sieci - słup bliźniaczy

DATA	SKALA	NR PROJEKTU	NR RYSUNKU
WARSZAWA, Czerwiec 2016	-		E-1.3.3