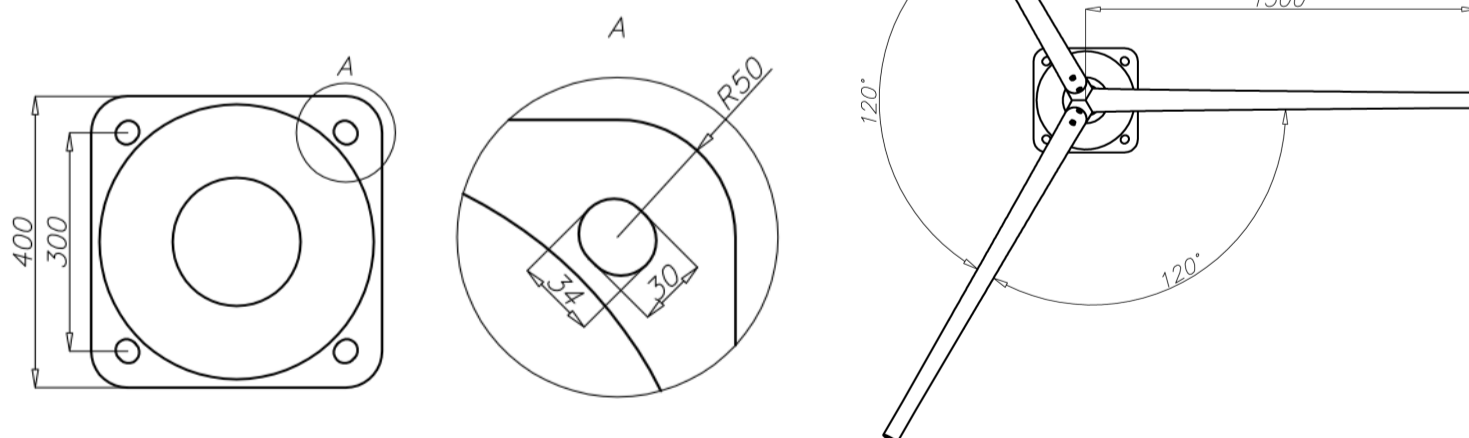


Dane techniczne

| | |
|---|--|
| Typ słupa | SAL-10 Wł 3/1,5/3,7/5 |
| Kod produktu | 42439 |
| Wysokość słupa H [m] | 10 |
| Wysokość części dolnej h1 + E [m] | 6,3 + 0,35 |
| Grubość ścianki części dolnej | 4,3 |
| Wysokość części górnej h2 [m] | 3,7 |
| Grubość ścianki części górnej | 4 |
| Waga netto [kg] | 65,6 |
| Orientacyjna objętość jednostkowa [m ³] | 1,19 |
| Oprawy do montażu bezpośrednio na słupie | oprawy uliczne z mocowaniem $\varnothing 60$ o parametrach wagi i powierzchni nie przekraczających danych z tabeli wytrzymałościowej |
| Typ fundamentu / kosza zbrojeniowego | B-70 / Z-70 |
| Kod fundamentu / kosza zbrojeniowego | 311170 / 311207 |
| Komplet elementów złącznych zwykłych / zrywalnych | 4012 / 4013 |

Tabele wytrzymałościowe

| SAL-10 Wł 3/1,5/3,7/5 kod 42439 | Dopuszczalna powierzchnia boczna pojedynczej oprawy [m ²] dla Cx=0,7 | | | |
|---|--|--|---------------------------------|--|
| | Vref. = 22 m/s | Vref. = 24 m/s | Vref. = 26 m/s | Vref. = 28 m/s |
| Dopuszczalna masa pojedynczej oprawy [kg] | I strefa, III kateg. terenu | I i III strefa, III kateg. terenu do 450m n.p.m. | II strefa, III kateg. terenu | III strefa, III kateg. terenu do 755m n.p.m. |
| 15 | 0,19 | 0,13 | x | x |



- powierzchnia: aluminium szlifowane
- anodowanie w 10 kolorach, każdy z możliwością wytłuszczania
- opcja malowania proszkowego wg RAL (inne farby na życzenie klienta)
- zabezpieczenie elastomerem w kolorze słupa do wysokości 350 mm (inna wysokość na życzenie klienta)
- wnęka standard ROSA
- pakowanie: włóknina polipropylenowa
- certyfikat bezpieczeństwa biernego 100NE2