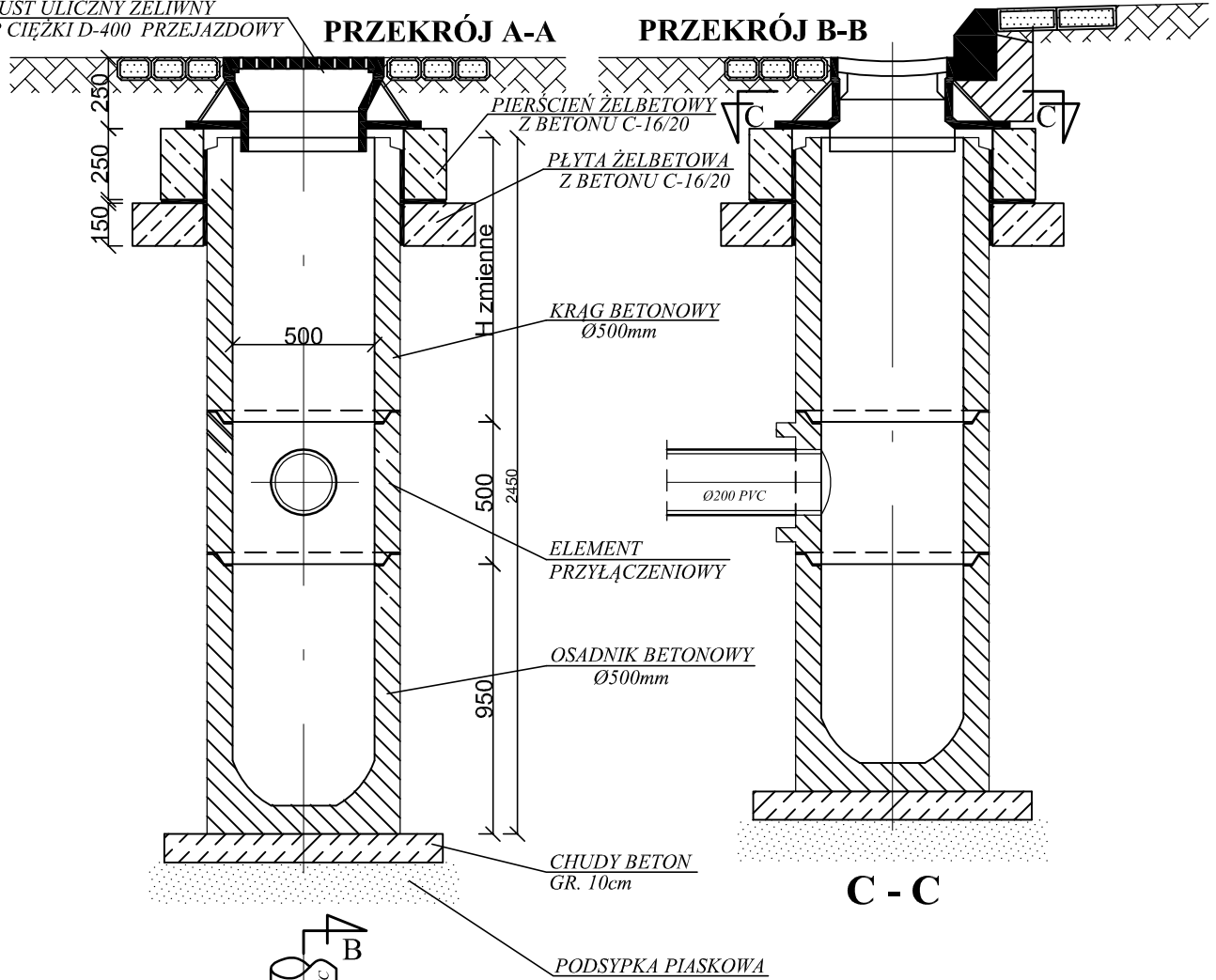


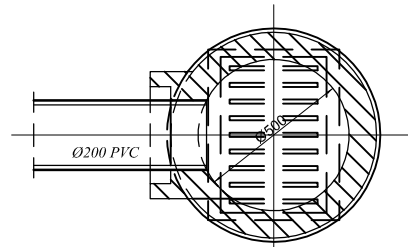
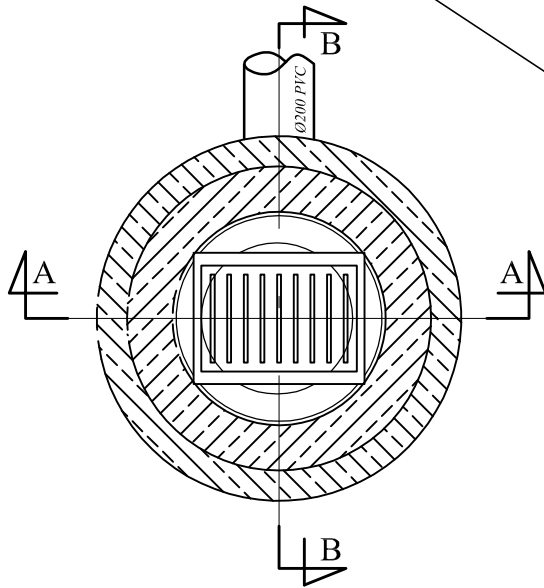
WPUST ULICZNY ŻELIWNY
TYP CIĘŻKI D-400 PRZEJAZDOWY

PRZEKRÓJ A-A

PRZEKRÓJ B-B



C - C



STUDZIENKA ŚCIEKOWA Ø 500 Z OSADNIKIEM

COMPLLOT USŁUGI PROJEKTOWE

04-602 WARSZAWA UL. I POPRZECZNA 18K m6
BIURO
05-420 JÓZEFÓW UL. KORMORANÓW 34
tel/fax 0 22 789 49 31

OBIEKT BUDOWA UL. ZESŁAŃCÓW POLSKICH
ODC. UL. STRAŻACKA - UL. CYRULIKÓW
ADRES WARSZAWA, REMBERTÓW

INWESTOR PREZYDENT MIASTA STOŁECZNEGO WARSZAWY
00-950 WARSZAWA, PL. BANKOWY 3/5

NAZWA **STUDZIENKA ŚCIEKOWA Ø500
Z OSADNIKIEM**

IS-5

		Skala	Data
		-----	06.05.2016
		Nr upraw.	Podpis
Projektant	mgr inż. Maciej Sawicki upr. nr Bt22/00 PDLIS/1322/01		
Opracował	mgr inż. Wojciech Łuksza		
Sprawdził	mgr inż. Marjan Życki upr. nr Bt31/83 nr czl. PDLIS/1851/01		