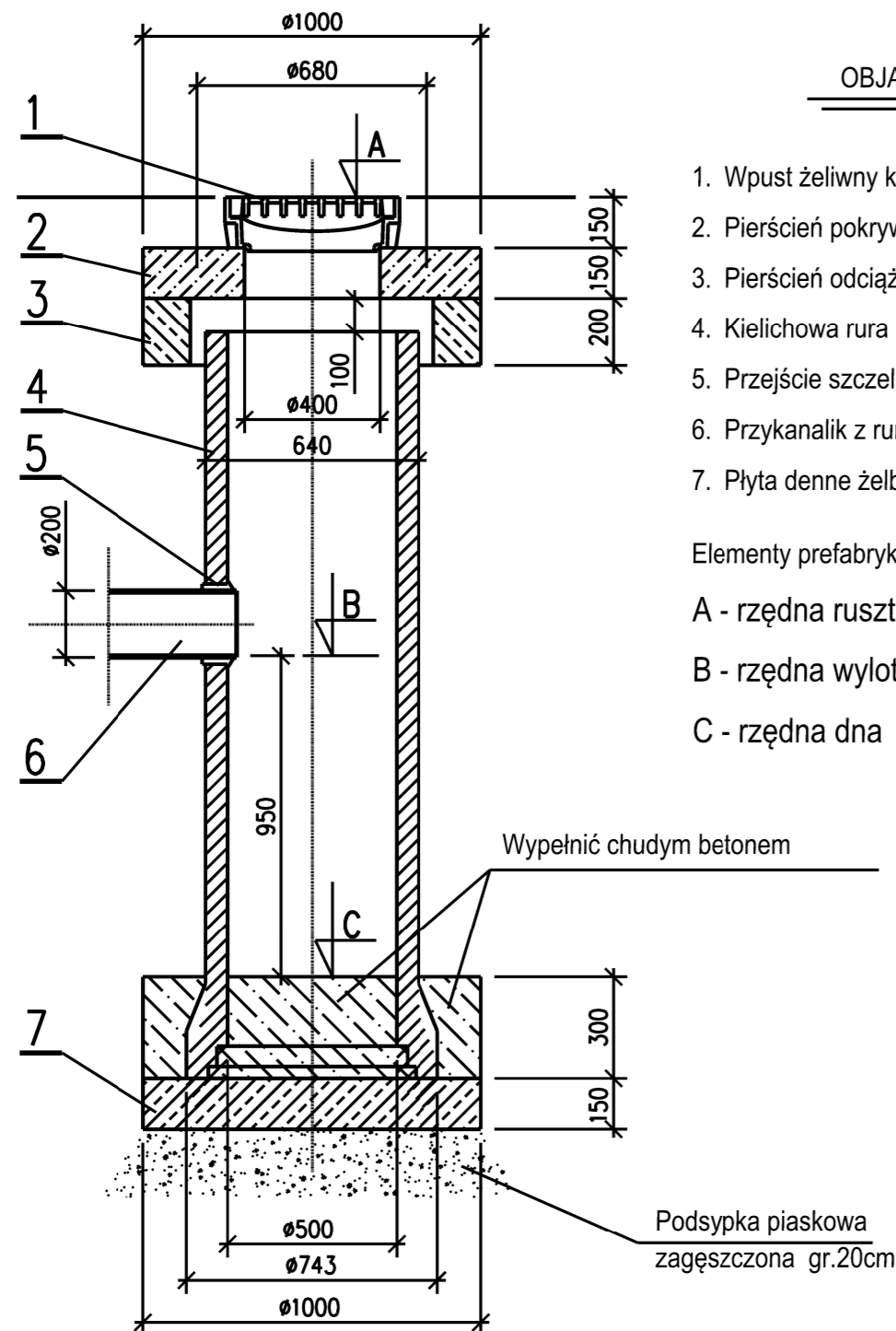


WPUST DESZCZOWY Z RURY WIPRO Ø500

SCHEMAT PODŁĄCZENIA STUDZIENEK ŚCIEKOWYCH ULICZNYCH



OBJASNIENIA:

1. Wpust żeliwny kołnierzowy klasy D400 wg PN-EN 124:2000
2. Pierścień pokrywowy żelbetowy 1000x500x1500 wg KPED
3. Pierścień odciążający żelbetowy 1000x650x200 wg KPED
4. Kielichowa rura betonowa WIPRO 500/2500 wg PN-EN 1916
5. Przejście szczelne dla przykanalika DN150
6. Przykanalik z rur PP SN8 DN150
7. Płyta denne żelbetowa

Elementy prefabrykowane żelbetowe z betonu min. C35/40

A - rzędna rusztu wpustu

B - rzędna wylotu

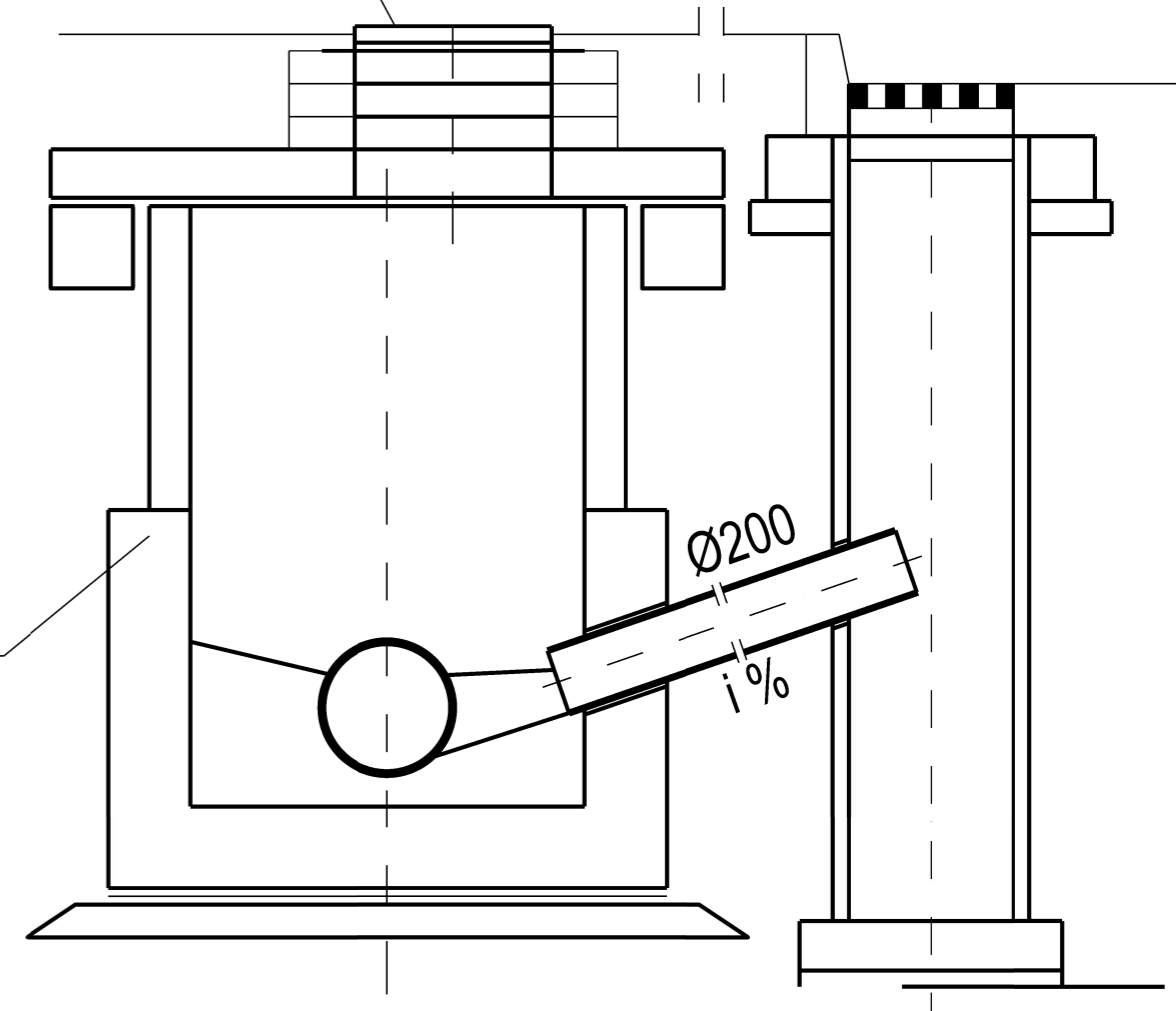
C - rzędna dna

Wypełnić chudym betonem

Podsyпка piaskowa zagęszczona gr.20cm

WŁAZ KANAŁOWY Ø600
PN-EN 124:2000

STUDNIA REWIZYJNA



		TEL.		UL. 94-409 WARSZAWA 17 WWW.DROPROJEKT.COM.PL		
Nazwa i adres obiektu:		PROJEKT WYKONAWCZY "ROZBUDOWA DRUGI GMINNEJ - UL. KALETNICZEJ (ODCINEK OD UL. ZESŁAŃCÓW POLSKICH DO UL. I. PADEREWSKIEGO) W DZIELNICY REMBERTÓW M. ST. WARSZAWY"				Nr egz.
Obiekt:		KANALIZACJA DESZCZOWA			Skala:	
Tytuł rysunku:		SZCZEGÓŁY WPUSTU DESZCZOWEGO			Nr rys. KD04	
Projektant: mgr inż.		Nr uprawnień		Specjalność sanitarna		Podpis
Opracował: mgr inż.		Data:		czerwiec 2019		Data:
Sprawdzający: mgr inż.		Data:		Data:		Data: