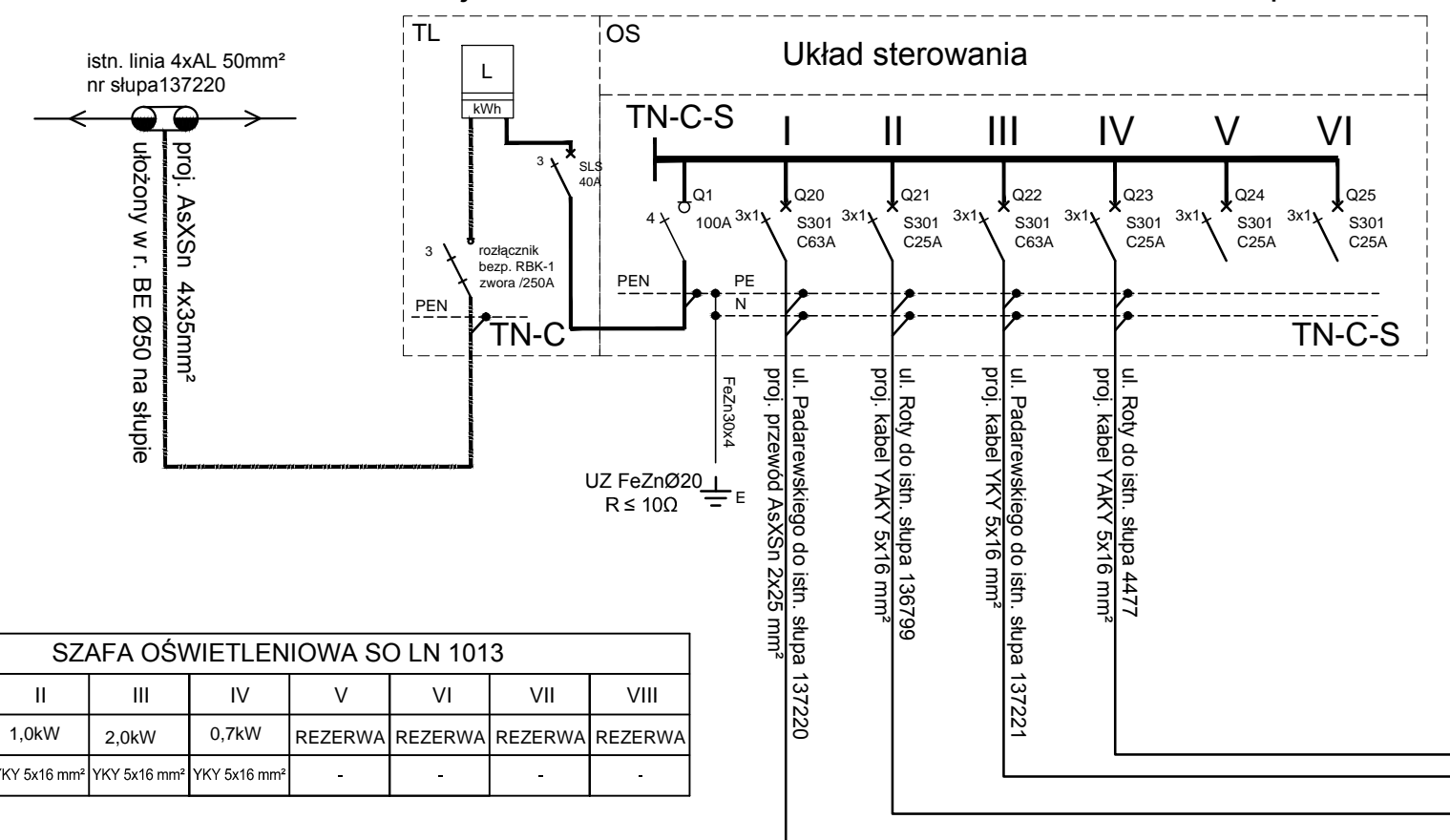


Projektowana szafa oświetleniowa OS LN 1013 na słupie 137220



SZAFKA OŚWIETLENIOWA SO LN 1013								
NAZWA OBWODU:	I	II	III	IV	V	VI	VII	VIII
MOC P1 [kW]	2,0kW	1,0kW	2,0kW	0,7kW	REZERWA	REZERWA	REZERWA	REZERWA
TYP KABLA:	AsXSn 2x25 mm ²	YKY 5x16 mm ²	YKY 5x16 mm ²	YKY 5x16 mm ²	-	-	-	-

Ochrona od porażień: **samoczynne wyłączenie napięcia**
 Układ sieci:
 nowe obwody - **TN-C-S**
 istn. obwody - **TN-C**

LEGENDA:

- istn. słup oświetleniowy
- L1 - numer fazy
- proj. podział sieci w proj. skrzynce podziałowej SP
- proj. słup oświetleniowy o wys. h=7m z połączonym wysięgnikiem o kącie nachylenia 0° realizujący zawieszenie oprawy na 7m. Oprawy LED o mocy 51W.
- S32/B - numer projektowanego słupa/syłwetka słupa wysięgnik: A-1m, B-1.5m, C-2.2m.
- 18/II - numer słupa w obwodzie/ numer obwodu
- istn. słup oświetleniowy o wys.
- proj. linia kablowa YKY5x16mm² 1kV prowadzona na całej długości w HDPEØ110 SN4 z wyjątkiem przepustów kablowych
- LN1013 - istn. szafa ośw. LN1013 do wymiany wg. projektu
- proj. uziemienie słupa wykonane FeØ20
- proj. ogranicznik przepięć 1xSE30.166 BZ
- 38/44m - długość odcinka/długość odcinka kabla do złącza

TEN RYSUNEK JEST OBJEKT PRAW AUTORSKIM BIURA PROJEKTOWE ENERGET SP. J. BEZ PRZEMISŁOWEJ ZGODY NIE MOŻE BYĆ REPRODUKOWANY W CAŁOŚCI LUB CZĘŚCI PRZY WYKORZYSTANIU DO PRAC BUDOWLANYCH

MIASTO STOŁECZNE WARSZAWA
 DZIELNICA REMBERTÓW
 al. gen.A.Chruściela "Montera" 28

BIURO PROJEKTOWE BRANŻOWE
Biurowo Projektów
Energonet Sp.j.
 02-787 Warszawa ul. B. Bartoka 8/3, tel. (22) 855 51 85
 e-mail: biuro@energonet.pl www.energonet.pl

PROJEKT	Przebudowa drogi gminnej w zakresie oświetlenia ul. Roty w Warszawie dzielnica Rembertów		BRANŻA	ELEKTROENERGETYCZNA
NAZWA OPRACOWANIA	Przebudowa drogi gminnej w zakresie oświetlenia ul. Roty w Warszawie dzielnica Rembertów		ETAP	PW
PROJEKTOWAŁ	NR UPR.	PODPIS		
Paweł Myszowski	MAZ/0258/PBE/15			
PROJEKTOWAŁ	NR UPR.	PODPIS		
Janusz Malocha	ST. 1568/74			
OPRACOWAŁ	NR UPR.	PODPIS		
Wojciech Ciesielczuk	-			
OPRACOWAŁ	NR UPR.	PODPIS		
-	-			

TREŚĆ RYSUNKU
 Schemat ideowy zasilania opraw oświetleniowych ul. Roty.

DATA:	SKALA:	NR PROJEKTU	NR RYSUNKU
WARSZAWA, Czerwiec 2016	-	-	E-1