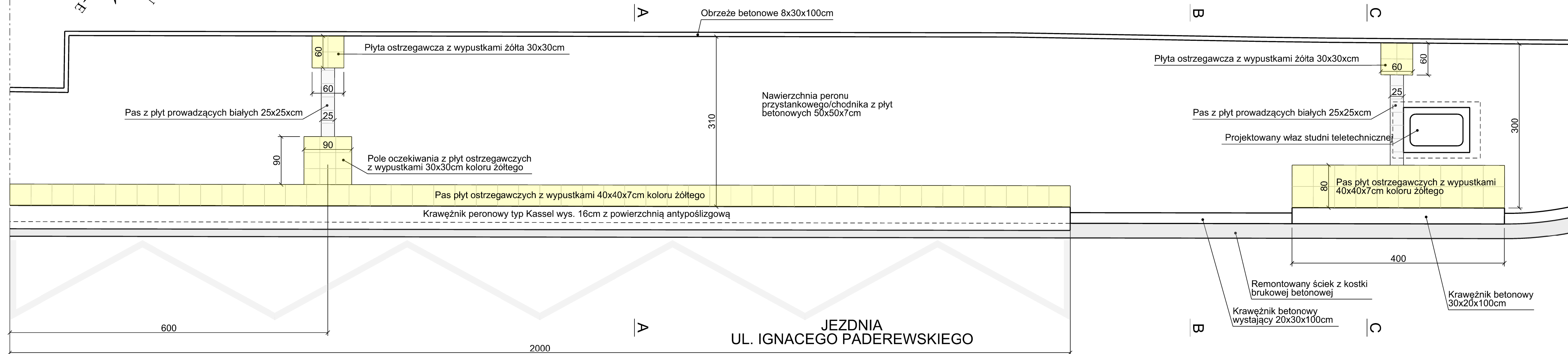
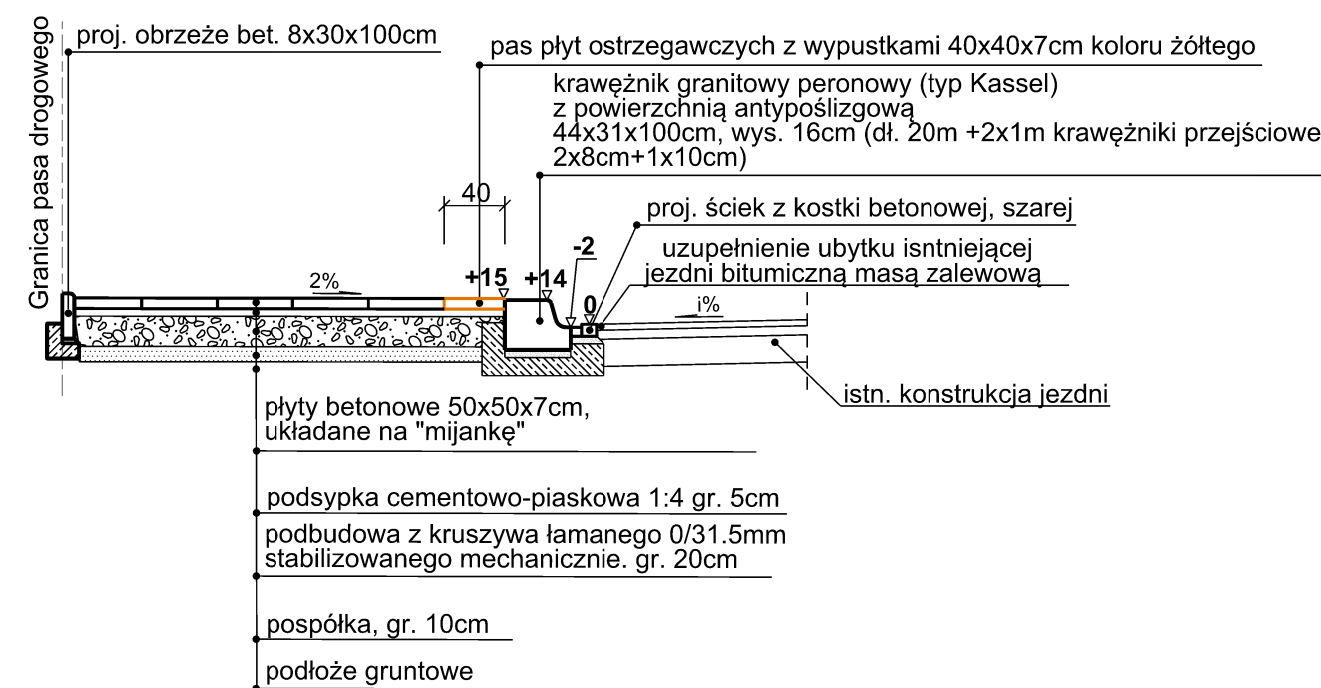


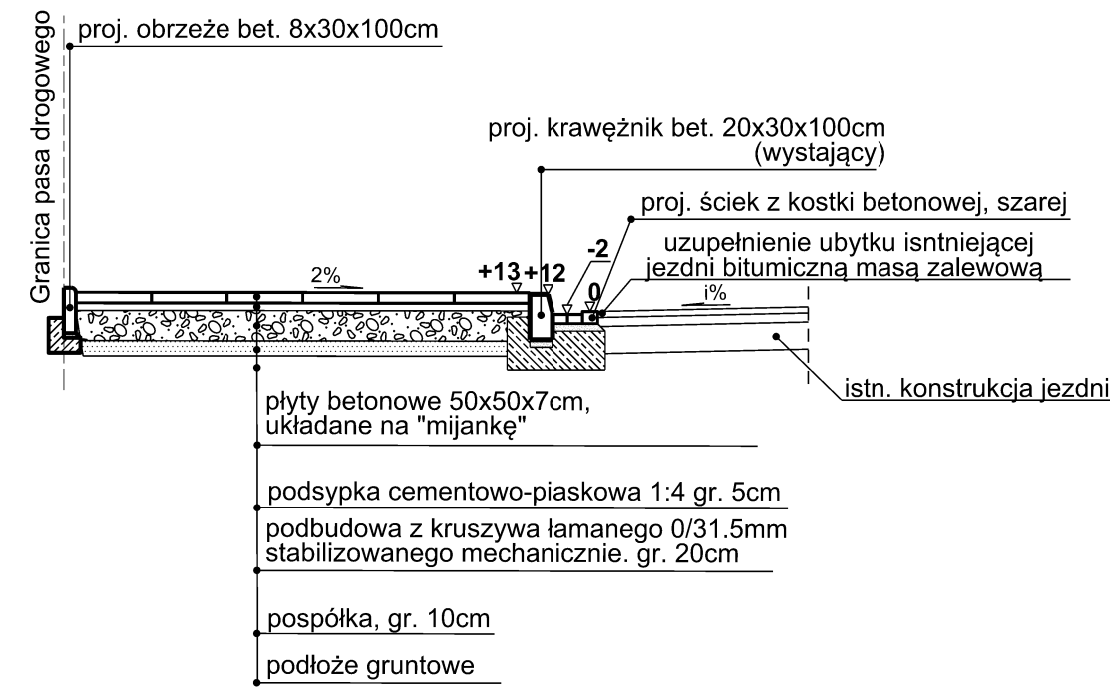
**SCHEMAT UŁOŻENIA PŁYT OSTRZEGAWCZYCH
NA PERONIE PRZYSTANKOWYM I PRZEJŚCIU DLA PIESZYCH
UL. IGNACEGO PADEREWSKIEGO
skala 1:50**



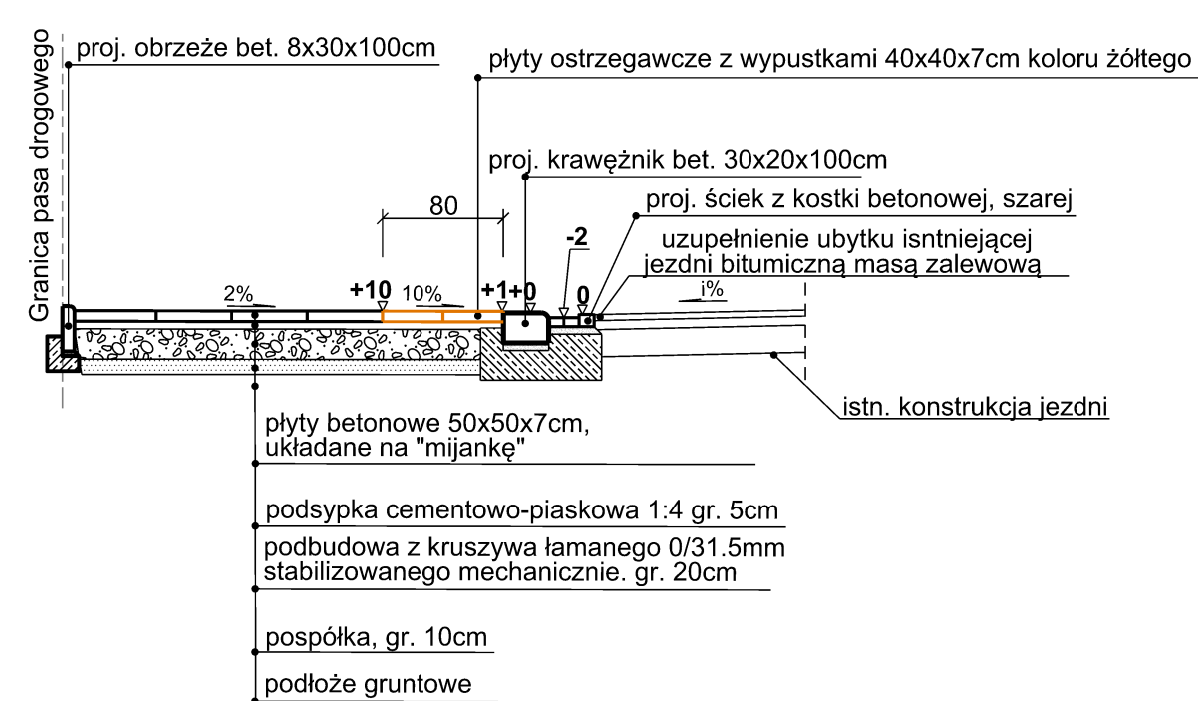
**PRZEKRÓJ NORMALNY A-A
skala 1:50**



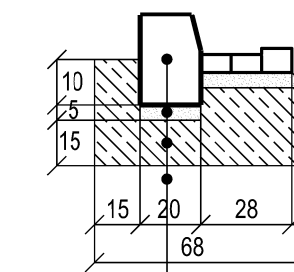
**PRZEKRÓJ NORMALNY B-B
skala 1:50**



**PRZEKRÓJ NORMALNY C-C
skala 1:50**

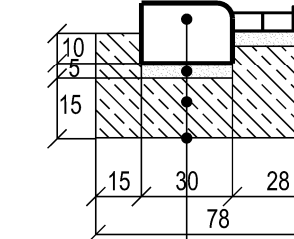


**Krawężnik betonowy
20x30x100cm, wyniesiony
skala 1:25**



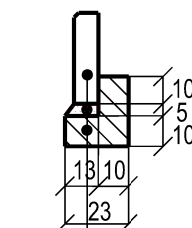
- proj. krawężnik betonowy 20x30x100cm (wystający)
- podsyпка cementowo-piaskowa 1:4, gr. 5cm
- ława betonowa C12/15 F=0,16m²
- podłoże gruntowe

**Krawężnik betonowy
30x20x100cm,
skala 1:25**



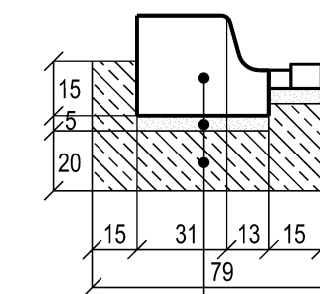
- proj. krawężnik betonowy 30x20x100cm
- podsyпка cementowo-piaskowa 1:4, gr. 5cm
- ława betonowa C12/15 F=0,17m²
- podłoże gruntowe

**Obrzeże betonowe
8x30x100cm
skala 1:25**



- proj. obrzeże betonowe 8x30x100cm
- podsyпка cem.-piask., gr. 5cm
- ława betonowa C12/15 F=0,04m²
- podłoże gruntowe

**Krawężnik peronowy (typ Kessel)
skala 1:25**



- krawężnik granitowy peronowy (typ Kessel) z powierzchnią antypoślizgową 44x31x100cm, wys. 16cm
- podsyпка cementowo-piaskowa 1:4, gr. 5cm
- ława betonowa C12/15 F=0,19m²
- podłoże gruntowe



Nazwa i adres obiektu: **PROJEKT BUDOWLANY**
"BUDOWA DRÓGI GMINNEJ - UL. KALETNICZEJ (ODCINEK OD UL. ZESŁAŃCÓW POLSKICH DO UL. I. PADEREWSKIEGO) W DZIELNICY REMBERTÓW M. ST. WARSZAWY"

Objekt:	DROGA				Skala:	1:25, 1:50
Tytuł rysunku:	SZCZEGÓŁY KONSTRUKCYJNE - UL. I. PADEREWSKIEGO				Nr rys.:	5.3
Projektant:	Imię i nazwisko	Nr uprawnień	Specjalność	Podpis	Data:	czerwiec 2019
Opracował:			drogowa			
Sprawdzający:			drogowa			