

Warszawa, 15 września 2017 r.

## DO WYKONAWCÓW

**dotyczy: przetargu zorganizowanego w trybie „przetargu nieograniczonego” na budowę ogólnodostępnego obiektu rekreacyjnego przy ulicy Strażackiej w Warszawie.**

Zgodnie z art. 38 ust. 4 ustawy Prawo zamówień publicznych (tekst jednolity Dz. U. z 2017 r., poz. 1579) Zamawiający wyjaśnia i modyfikuje treść specyfikacji istotnych warunków zamówienia

### **Pytanie 1:**

w związku z przetargiem na Budowa ogólnodostępnego obiektu rekreacyjnego przy ulicy Strażackiej w Warszawie prosimy o załączenie wizualizacji urządzeń zabawowych, siłowni, małej architektury lub podanie szczegółowych parametrów sprzętu

### **Odpowiedź:**

Załączono wizualizację urządzeń zabawowych i szczegółowe parametry.

Urządzenia siłowni nie wymagają opisu, ponieważ budowa siłowni to przeniesienie już zainstalowanych urządzeń na sąsiedniej działce. Elementy małej architektury takie jak np. wiata są opisane w materiałach załączonych do przetargu.

### **Pytanie 2:**

w związku z przetargiem na Budowa ogólnodostępnego obiektu rekreacyjnego przy ulicy Strażackiej w Warszawie prosimy o informację w którym miejscu przedmiaru robót występują oprawy LED do podświetlenia roślinności (dereń biały- 54 szt) i czy wchodzi w zakres zamówienia

### **Odpowiedź:**

Oprawy led do podświetlenia roślinności występują w przedmiarze robót elektrycznych w poz. Nr 20 w ilości 4 szt. Oprawy montowane będą zgodnie z rysunkiem PZT Detale lampy.

**Ofertę należy przygotować zgodnie ze zmodyfikowaną Specyfikacją Istotnych Warunków Zamówienia.**

Z poważaniem

**BURMISTRZ**  
Dzielnicy Rembertów m. st. Warszawy

MIAŁOZEMSKA Beata

Załącznik:

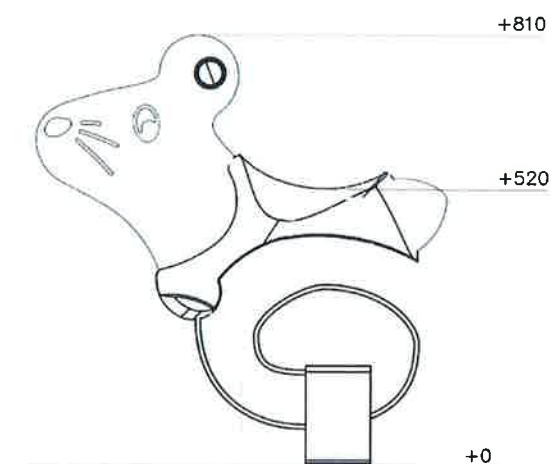
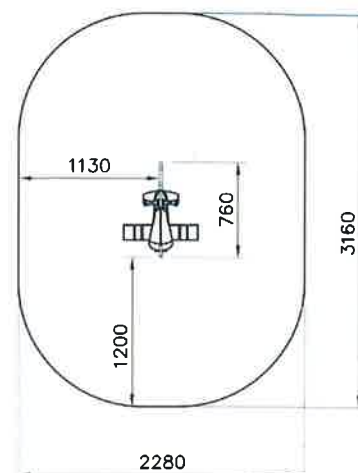
- załącznik do odpowiedzi na pytanie nr 1

## Opis urządzeń zabawowych przewidzianych na plac zabaw

### BUJAK „MYSZ”

#### 1.1. Dane podstawowe

Przeznaczenie wiekowe:	2+
Wymagane certyfikaty:	EN 1176-1:2008
Minimalna pojemność urządzenia:	1 os.
Szerokość:	590 mm.
Długość:	760 mm.
Wysokość:	520 mm.
Maksymalna wys. swobodnego upadku:	520 mm.
Wysokość strefy bezpieczeństwa:	2 020 mm.
Szerokość strefy bezpieczeństwa:	2 280 mm.
Długość strefy bezpieczeństwa:	3 160 mm.
Powierzchnia strefy bezpieczeństwa:	6,3 m <sup>2</sup>



#### 1.2. Widok oraz wymagana kolorystyka urządzenia.

**Panele główny:** kolor jasnoszary

**Elementy metalowe:** kolor czarny

**Rączki i siedzisko:** kolor czarny



### 1.3 Wymagania materiałowe

**Elementy metalowe:** Wykonane ze stali: śrutowanej, czyszczonej chemicznie, zabezpieczone powłoką epoksydową o grubości min 60µm., malowane proszkowo – farbą poliestrową o grubości co najmniej 100µm. Łączna grubość warstw nie mniej niż 160 µm. Powierzchnia błyszcząca i w pełni odporna na blaknięcie pod wpływem promieniowania UV.

**Panel urządzenia:** Wykonane z 21-mm. grubości, wysokociśnieniowego laminatu (HPL) w pełni odpornego na promieniowanie UV, warunki atmosferyczne oraz uderzenia i zarysowania. Zaokrąglony na krawędziach. Materiał wytworzony zgodnie z normą EN 438:2005.

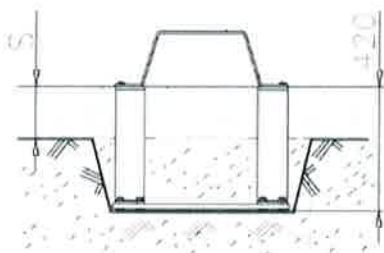
**Rączki i siedzisko:** Wykonane z czarnego polipropylenu, UV – odpornego, wzmocnionego włóknem szklanym. Elementy całkowicie odporne na promieniowanie UV i warunki atmosferyczne.

### 1.4 Opis głównych funkcji urządzenia

**bujak (1 szt. )** Bujak w kształcie "myszki" o wyprofilowanym siedzisku i uchwytach. Posiada element ruchomy w postaci "resoru", który dzięki swojemu kształtowi zapewnia bujanie się w bezpiecznym, przewidywalnym zakresie ruchu.

### 1.5 Posadowienie w gruncie

Urządzenie montowane do stalowej ramy, osadzonej na drewnianej płycie. Płyta ma wymiar 590 x 590 mm.



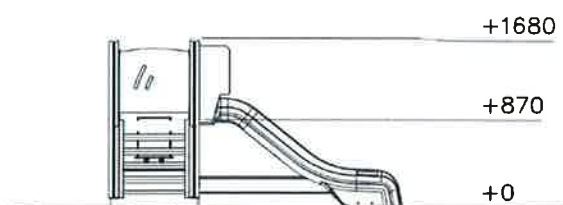
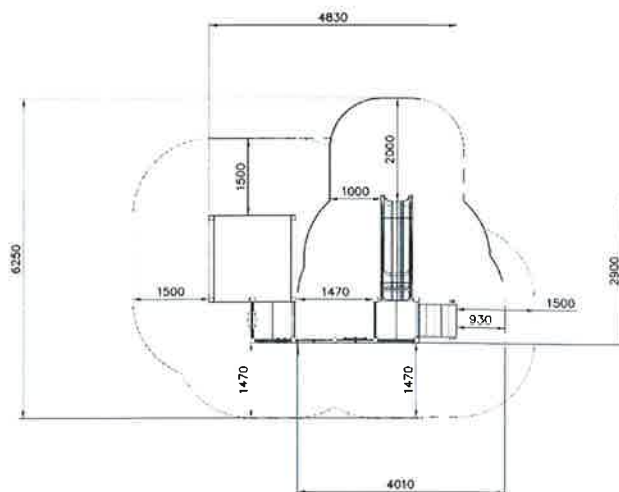
### 1.6 Dodatkowe informacje

Urządzenie musi posiadać 10 letnią gwarancję metal oraz 20 letnią na HPL.

**ZESTAW DLA NAJMŁODSZYCH „LISA”**

### 1.3. Dane podstawowe

Przeznaczenie wiekowe:	1+
Wymagane certyfikaty:	EN 1176-1:2008
Minimalna pojemność urządzenia:	11 os.
Szerokość:	2 900 mm.
Długość:	4 830 mm.
Wysokość:	1 690 mm.
Maksymalna wys. swobodnego upadku:	1 000 mm.
Wysokość strefy bezpieczeństwa:	2 700 mm.
Szerokość strefy bezpieczeństwa:	4 010 mm.
Długość strefy bezpieczeństwa:	6 250 mm.
Powierzchnia strefy bezpieczeństwa:	20,70 m <sup>2</sup>



### 1.4. Widok oraz wymagana kolorystyka urządzenia.

**Elementy drewniane:** kolor jasny brąz

**Liny:** kolor ciemnoszary

**Panele boczne:** kolor żółty

**Elementy metalowe:** kolor jasnoszary

**Zjeżdżalnia:** kolor żółty

**Podesty:** kolor czerwony



### 1.3 Wymagania materiałowe

**Elementy drewniane:** Słupy o wymiarze 95 x 95 mm., belki 145 x 45 mm. Elementy wykonane z impregnowanego ciśnieniowo, na całym przekroju. (w klasie AB, zgodnie z normą PN-EN 599-1:2001 oraz PN-EN 351-1:2009) drewna sosny o dużej gęstości. (pochodzenie - północna Europa). Drewno laminowane, klejone dwuwarstwowo, bardziej wytrzymałą twardzielą na zewnątrz. Powierzchnia drewna gładzona i zaokrąglona na krawędziach. Drewno malowane dwoma warstwami błyszczącej, odpornej na promieniowanie UV i wodę lakiero-bejcy. Słupy w dolnej części zawierają 4 wklejone na przekroju drewna śruby do mocowania do stopy montażowej. Górna część słupów nakryta jest kołpakiem z tworzywa sztucznego (HDPE). Pokrywa chroni górną część drewna, najbardziej narażoną na warunki atmosferyczne.

**Elementy metalowe:** Wykonane ze stali: śrutowanej, czyszczonej chemicznie, ocynkowane zabezpieczone powłoką epoksydową o grubości min 60µm., malowane proszkowo – farbą poliestrową o grubości co najmniej 100µm. Łączna grubość warstw nie mniej niż 160 µm. Powierzchnia błyszcząca i w pełni odporna na blaknięcie pod wpływem promieniowania UV.

**Zjeżdżalnia:** Wykonana z MDPE. Materiał musi spełniać wymagania rozporządzenia REACH. Zjeżdżalnia posiada dodatkowe rowki, ułatwiające odpływ wody. Materiał musi być UV odporny.

**Ścianki, stopnie, płaskie panele:** Wykonane z 15-21-mm. grubości, wysokociśnieniowego laminatu (HPL) w pełni odpornego na promieniowanie UV, warunki atmosferyczne oraz uderzenia i zarysowania. Zaokrąglony na krawędziach. Materiał wytworzony zgodnie z normą EN 438:2005.

### 1.4 Opis głównych funkcji urządzenia

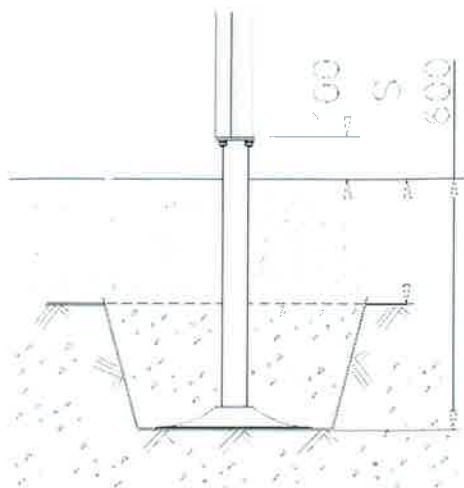
**wieża ze zjeżdżalnią ( szt. )** urządzenie posiada wieżę, o wysokości 89 cm. Wieża wyposażona jest w zjeżdżalnię, a dostęp do niej, możliwy jest z poziomu gruntu, za pomocą schodków z balustradami.

**piaskownica (1 szt. )** piaskownica o wymiarach 1,69 m. x 1,69 m. Składa się z misy utworzonej przez 4 słupki wypełnione belkami poprzecznymi oraz „ławeczek” z HPL, które przykrywają ścianki piaskownicy. Obok piaskownicy znajduje się dodatkowy podest.

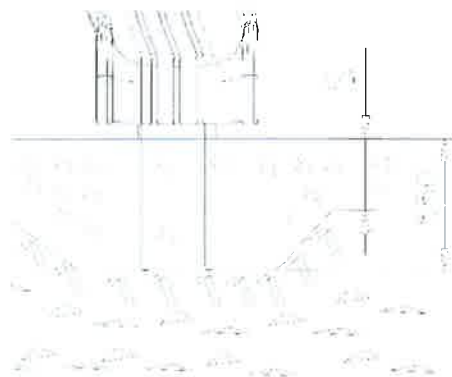
panele sensoryczne (4 szt.) urządzenie posiada następujące panele sensoryczne: „**okienko**”, panel w postaci płyty z otworem w kształcie „okna”, dodatkowo wyposażony, w dolnej części w „ładę” do zabawy; **panel „morze”**, składający się z płyty z przymocowanymi elementami do manipulacji, takimi jak gwiazdki, żłobienia z kulkami do przesuwania, itp.; **panel „labirynt”**, składa się z płyty z zamocowanym okrągłym, ruchomym talerzem posiadającym żłobienia, wewnątrz których znajduje się kulka do przemieszczania poprzez obracanie talerza; **panel „zegar”**, składający się z płyty, z tłoczonymi cyframi, oraz z zamontowanego od płyty okrągłego dysku z cyferkami.

### 1.5 Posadowienie w gruncie

Posadowienie w 15 miejscach. Urządzeni posadowione w gruncie z pomocą stopy montażowej o długości 60 cm, zakończonej płytą metalową, płaską o wymiarach 38 x 38 cm. (miejsca posadowienia słupów drewnianych, vide rysunek nr 1) Zjeżdżalnia zamontowana jest za pomocą specjalnego flangi montażowej (vide rysunek nr 2)



Rysunek 1 montaż słupów



Rysunek 2 Montaż zjeżdżalni

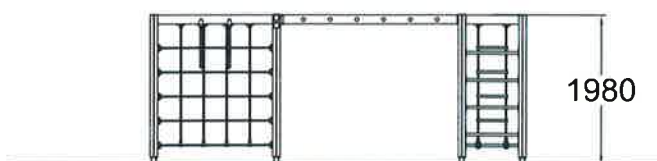
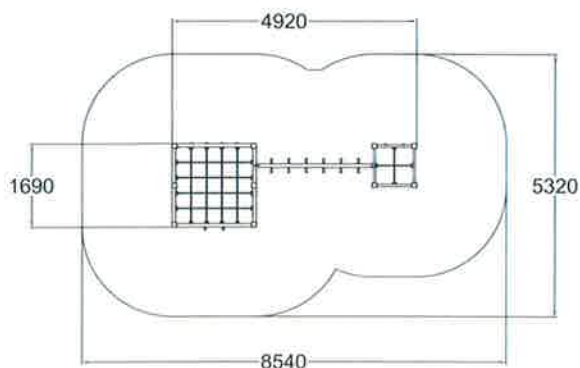
## 1.6 Dodatkowe informacje

Urządzenie musi posiadać 10 letnią gwarancję na drewno i metal, 5 letnią na liny, oraz 20 letnią na HPL.

## CENTRUM WSPINACZKOWE

### 1.5. Dane podstawowe

Przeznaczenie wiekowe:	3+
Wymagane certyfikaty:	EN 1176-1:2008
Minimalna pojemność urządzenia:	12 os.
Szerokość:	1 690 mm.
Długość:	4 920 mm.
Wysokość:	1 980 mm.
Maksymalna wys. swobodnego upadku:	1 970 mm.
Wysokość strefy bezpieczeństwa:	3 470 mm.
Szerokość strefy bezpieczeństwa:	5 320 mm.
Długość strefy bezpieczeństwa:	8 540 mm.
Powierzchnia strefy bezpieczeństwa:	39,10 m <sup>2</sup>





## 1.6. Widok oraz wymagana kolorystyka urządzenia.

**Elementy drewniane:** kolor ciemny brąz

**Liny:** kolor ciemnoszary

**Panele boczne:** kolor limonkowo - zielony

**Elementy metalowe:** jasnoszary



## 1.3 Wymagania materiałowe

**Elementy drewniane:** Słupy o wymiarze 95 x 95 mm., belki 145 x 45 mm. Elementy wykonane z impregnowanego ciśnieniowo, na całym przekroju. (w klasie AB, zgodnie z normą PN-EN 599-1:2001 oraz PN-EN 351-1:2009) drewna sosny o dużej gęstości. (pochodzenie - północna Europa). Drewno laminowane, klejone dwuwarstwowo, bardziej wytrzymałą twardej na zewnątrz. Powierzchnia drewna gładzona i zaokrąglona na krawędziach. Drewno malowane dwoma warstwami błyszczącej, odpornej na promieniowanie UV i wodę lakieru-bejcy. Słupy w dolnej części zawierają 4 wklejone na przekroju drewna śruby do mocowania do stopy montażowej. Górna część słupów nakryta jest kołpakiem z tworzywa sztucznego (HDPE). Pokrywa chroni górną część drewna, najbardziej narażoną na warunki atmosferyczne.

**Elementy metalowe:** Wykonane ze stali: śrutowanej, czyszczonej chemicznie, zabezpieczone powłoką epoksydową o grubości min 60µm., malowane proszkowo – farbą poliestrową o grubości co najmniej 100µm. Łączna grubość warstw nie mniej niż 160 µm. Powierzchnia błyszcząca i w pełni odporna na blaknięcie pod wpływem promieniowania UV.

**Liny:** Wykonane poliamidu (materiały syntetycznego nietoksycznego) o średnicy 16 mm., zbrojonego stalą. (6 pasm) oraz dodatkowym rdzeniem z tworzywa. Wytrzymałość na zerwanie: 2,2 tony. Łączenia oraz obejmy wykonane z aluminium.

**Ścianki, stopnie, płaskie panele:** Wykonane z 15-21-mm. grubości, wysokociśnieniowego laminatu (HPL) w pełni odpornego na promieniowanie UV, warunki atmosferyczne oraz uderzenia i zarysowania. Zaokrąglony na krawędziach. Materiał wytworzony zgodnie z normą EN 438:2005.

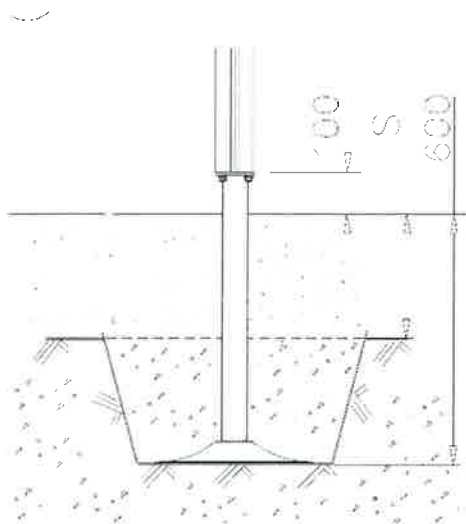
## 1.4 Opis głównych funkcji urządzenia

**wieże z lianarium (2 szt. )** urządzenie posiada dwie sztuki wież o wysokości 1,98 m, oraz szerokości: 1,69 m., wieża większa, oraz 89 cm, wieża mniejsza. Wieża mniejsza, posiada w górnej części plecionkę linową, boczną plecionkę linową, drabinkę z drążków (4 szt. drążków, umieszczone pomiędzy słupkami wieży), dodatkowy drążek z boku, do fikołków, oraz dwa drążki w dolnej części, od strony drugiej wieży. Druga wieża, większa, posiada: górną plecionkę linową, panel do wspinaczki, w postaci płyty HPL z 4, kwadratowymi otworami, boczną plecionkę linową (jedną większą, drugą mniejszą) komplet obręczy do ćwiczeń.

**belka górna (1 szt.)** belka łącząca obydwie wieże urządzenia, w ich górnej części. Po bokach belki, znajduje się 5 par, gumowanych uchwytów, służących do przewieszania się w podwiesie, lub pokonywania w podwiesie, dystansu pomiędzy wieżami.

### 1.5 Posadowienie w gruncie

Posadowienie w 8 miejscach. Urządzeni posadowione w gruncie z pomocą stopy montażowej o długości 60 cm, zakończonej płytą metalową, płaską o wymiarach 38 x 38 cm.



### 1.6 Dodatkowe informacje

Urządzenie musi posiadać 10 letnią gwarancję na drewno i metal, 5 letnią na liny, oraz 20 letnią na HPL.

## HUŚTAWKA PODWÓJNA

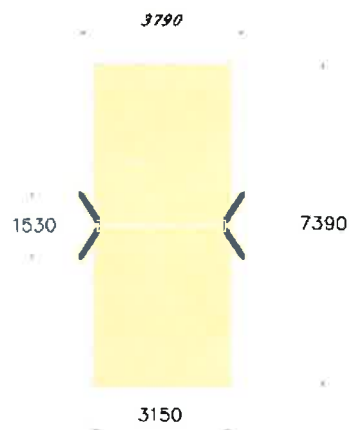
### 1.7. Dane podstawowe

Przeznaczenie wiekowe: 1+  
Wymagane certyfikaty: EN 1176-1,2:2008  
Maksymalna pojemność urządzenia: 2 os.  
Szerokość: 1 530 mm.





Długość: 3 790 mm.  
 Wysokość: 2 300 mm.  
 Maksymalna wys. swobodnego  
 upadku: 1 200 mm.  
 Wysokość strefy bezpieczeństwa: 2 700 mm.  
 Szerokość strefy bezpieczeństwa: 3 150  
 Długość strefy bezpieczeństwa: 8 540 mm.  
 Powierzchnia strefy bezpieczeństwa: 39,10 m<sup>2</sup>



### 1.8. Widok oraz wymagana kolorystyka urządzenia.

**Elementy drewniane:** kolor ciemny brąz

**Liny:** kolor ciemnoszary

**Panele boczne:** kolor limonkowo - zielony

**Elementy metalowe:** jasnoszary



### 1.3 Wymagania materiałowe

**Elementy drewniane:** Słupy o wymiarze 95 x 95 mm., belki 145 x 45 mm. Elementy wykonane z impregnowanego ciśnieniowo, na całym przekroju. (w klasie AB, zgodnie z normą PN-EN 599-1:2001 oraz PN-EN 351-1:2009) drewna sosny o dużej gęstości. (pochodzenie - północna Europa). Drewno laminowane, klejone dwuwarstwowo, bardziej wytrzymałą twardzielą na zewnątrz. Powierzchnia drewna gładzona i zaokrąglona na krawędziach. Drewno malowane dwoma warstwami błyszczącej, odpornej na promieniowanie UV i wodę lakiero-bejcy. Słupy w dolnej części zawierają 4 wklejone na przekroju drewna śruby do mocowania do stopy montażowej. Górna część słupów nakryta jest kołpakiem z tworzywa sztucznego (HDPE). Pokrywa chroni górną część drewna, najbardziej narażoną na warunki atmosferyczne.

**Elementy metalowe:** Wykonane ze stali: śrutowanej, czyszczonej chemicznie, ocynkowane powłoką epoksydową o grubości min 60µm., malowane proszkowo – farbą poliestrową o grubości co najmniej 100µm. Łączna grubość warstw nie mniej niż 160 µm. Powierzchnia błyszcząca i w pełni odporna na blaknięcie pod wpływem promieniowania UV. Łożyska wykonane ze stali nierdzewnej, bezobsługowe, wykończone w sposób uniemożliwiający łatwy demontaż.

**Siedziska:** Wykonane z aluminium, powlekanego naturalnym kauczukiem. Łańcuchy wykonane ze stali nierdzewnej, w gumowych kołnierzach. Grubość ogniwo: 6 mm.

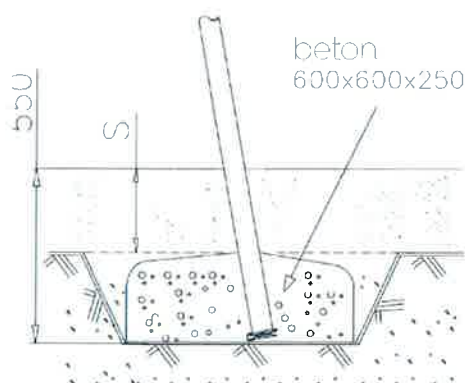
**Ścianki, stopnie, płaskie panele:** Wykonane z 15-21-mm. grubości, wysokociśnieniowego laminatu (HPL) w pełni odpornego na promieniowanie UV, warunki atmosferyczne oraz uderzenia i zarysowania. Zaokrąglony na krawędziach. Materiał wytworzony zgodnie z normą EN 438:2005.

#### 1.4 Opis głównych funkcji urządzenia

**Huśtawka (1 kpl.)** składająca się z 4 słupów, oraz stalowej belki łączącej. Łożyska do siedzisk, wykonane w technologii, która umożliwia obrót łańcucha o 360 stopni.

#### 1.5 Posadowienie w gruncie

Posadowienie w 4 miejscach. Urządzeni posadowione w gruncie z pomocą stopy montażowej o długości 60 cm, zakotwionej w betonie wylewanym na miejscu. Pod stopą należy użyć podkładki dystansowej.



#### 1.6 Dodatkowe informacje

Urządzenie musi posiadać 10 letnią gwarancję na drewno i metal.

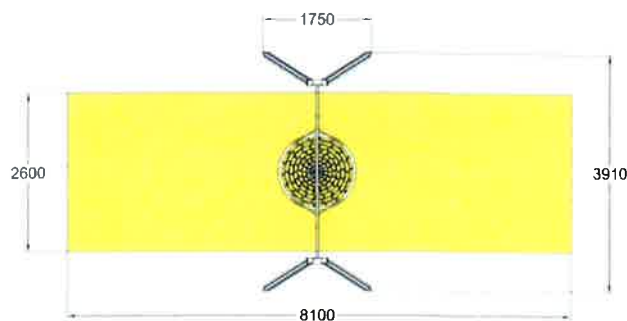
### HUŚTAWKA Z SIEDZISKIEM

#### 1.9. Dane podstawowe

Przeznaczenie wiekowe:	1+
Wymagane certyfikaty:	EN 1176-1,2:2008
Maksymalna pojemność urządzenia:	4 os.
Szerokość:	1 750 mm.
Długość:	3 910 mm.
Wysokość:	2 700 mm.



Maksymalna wys. swobodnego upadku: 1 400 mm.  
Wysokość strefy bezpieczeństwa: 2 900 mm.  
Szerokość strefy bezpieczeństwa: 2 600 mm.  
Długość strefy bezpieczeństwa: 8 100 mm.  
Powierzchnia strefy bezpieczeństwa: 21,10 m<sup>2</sup>



### 1.10. Widok oraz wymagana kolorystyka urządzenia.

**Elementy drewniane:** kolor ciemny brąz

**Kołnierze łańcucha:** kolor czarny

**Siedzisko:** kolor czarny

**Elementy metalowe:** jasnoszary



### 1.3 Wymagania materiałowe

**Elementy drewniane:** Słupy o wymiarze 95 x 95 mm., belki 145 x 45 mm. Elementy wykonane z impregnowanego ciśnieniowo, na całym przekroju. (w klasie AB, zgodnie z normą PN-EN 599-1:2001 oraz PN-EN 351-1:2009) drewna sosny o dużej gęstości. (pochodzenie - północna Europa). Drewno laminowane, klejone dwuwarstwowo, bardziej wytrzymałą twardzielą na zewnątrz. Powierzchnia drewna gładzona i zaokrąglona na krawędziach. Drewno malowane dwoma warstwami błyszczącej, odpornej na promieniowanie UV i wodę lakieru-bejcy. Słupy w dolnej części zawierają 4 wklejone na przekroju drewna śruby do mocowania do stopy montażowej. Górna część słupów nakryta jest kołpakiem z tworzywa sztucznego (HDPE). Pokrywa chroni górną część drewna, najbardziej narażoną na warunki atmosferyczne.

**Elementy metalowe:** Wykonane ze stali: śrutowanej, czyszczonej chemicznie, zabezpieczone powłoką epoksydową o grubości min 60µm., malowane proszkowo – farbą poliestrową o grubości co najmniej 100µm. Łączna grubość warstw nie mniej niż 160 µm. Powierzchnia błyszcząca i w pełni odporna na blaknięcie pod wpływem promieniowania UV. Łożyska wykonane ze stali nierdzewnej, bezobsługowe, wykończone w sposób uniemożliwiający łatwy demontaż.

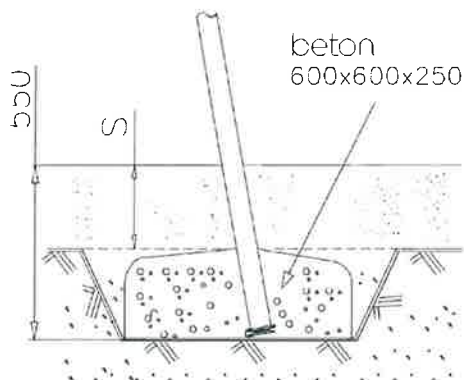
**Siedziska:** Wykonane ze stali, powlekanej membraną amortyzującą. Łączenie z łańcuchami za pomocą łożysk obrotowych, nie na sztywno. W górnej części, poza zawieszeniem do łożysk, huśtawka posiada 2 zawieszenia „asekuracyjne”.

#### 1.4 Opis głównych funkcji urządzenia

**Huśtawka siedziskiem „gniazdo” (1 kpl.)** Rama huśtawki z centralnie zamontowanym siedziskiem typu "gniazdo". Siedzisko zawieszane na łańcuchach w całości okrytych gumowym kołnierzem. Średnica siedziska wynosi min. 1250 mm.

#### 1.5 Posadowienie w gruncie

Posadowienie w 4 miejscach. Urządzeni posadowione w gruncie z pomocą stopy montażowej o długości 60 cm, zakotwionej w betonie wylewanym na miejscu. Pod stopą należy użyć podkładki dystansowej.



#### 1.6 Dodatkowe informacje

Urządzenie musi posiadać 10 letnią gwarancję na drewno i metal.

### BUJAK Z SIEDISKIEM

#### 1.11. Dane podstawowe

Przeznaczenie wiekowe:	2+
Wymagane certyfikaty:	EN 1176-1:2008
Maksymalna pojemność urządzenia:	1 os.
Szerokość:	400 mm.
Długość:	630 mm.
Wysokość:	730 mm.
Maksymalna wys. swobodnego upadku:	1 970 mm.
Wysokość strefy bezpieczeństwa:	2 700 mm.
Szerokość strefy bezpieczeństwa:	2 700 mm.
Długość strefy bezpieczeństwa:	2 930 mm.
Powierzchnia strefy bezpieczeństwa:	7,00 m <sup>2</sup>

## 1.12. Widok oraz wymagana kolorystyka urządzenia.

**Panele główne:** kolor żółty

**Elementy metalowe:** kolor szary

**Rączki i siedzisko:** kolor szary



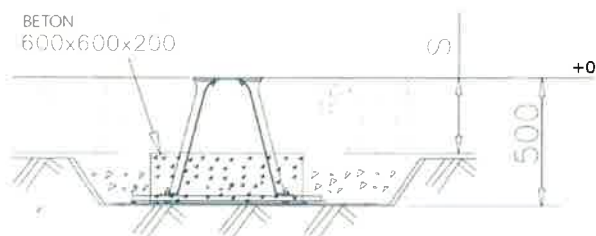
## 1.3 Wymagania materiałowe

**Elementy metalowe:** Wykonane ze stali: śrutowanej, czyszczonej chemicznie, zabezpieczone powłoką epoksydową o grubości min 60µm., malowane proszkowo – farbą poliestrową o grubości co najmniej 100µm. Łączna grubość warstw nie mniej niż 160 µm. Powierzchnia błyszcząca i w pełni odporna na blaknięcie pod wpływem promieniowania UV.

**Panel urządzenia i siedzisko:** Wykonane z 21-mm. grubości, wysokociśnieniowego laminatu (HPL) w pełni odpornego na promieniowanie UV, warunki atmosferyczne oraz uderzenia i zarysowania. Zaokrąglony na krawędziach. Materiał wytworzony zgodnie z normą EN 438:2005.

## 1.4 Opis głównych funkcji urządzenia

**bujak (1 szt. )** Bujak w kształcie „ptaszka”, z płaskim siedziskiem, uchwytem, ułatwiającym bujanie i dającym większe poczucie bezpieczeństwa dziecku, a także z podnóżkiem. Posiada element ruchomy w postaci "sprężyny".



## 1.5 Posadowienie w gruncie

Urządzenie montowane do metalowego "stelaza" o wysokości 50 cm., zakończonego płaskim, drewnianym dyskiem. Całość dodatkowo betonowana blokiem o wymiarach 60x60x20 cm.

## 1.6 Dodatkowe informacje

Urządzenie musi posiadać 10 letnią gwarancję metal oraz 20 letnią na HPL.