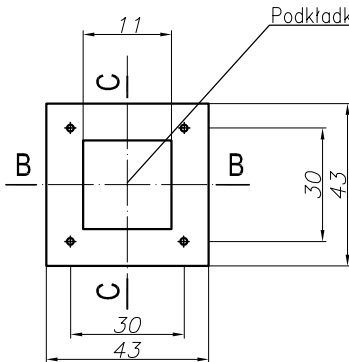


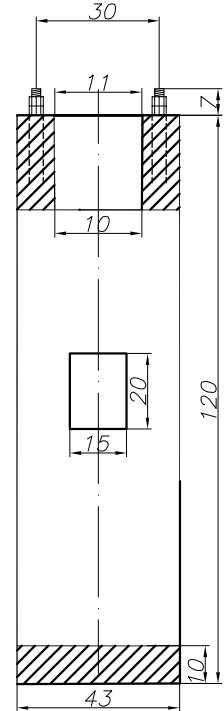
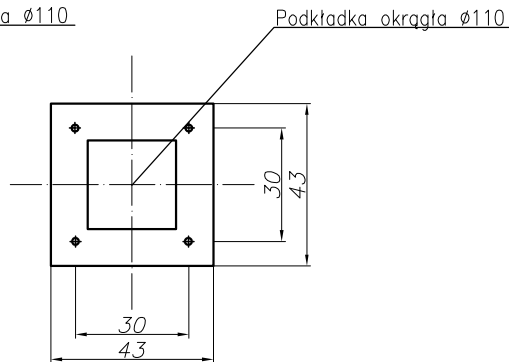
PROJEKTOWANY FUNDAMENT
Dla słupów z wysięgnikami o wysokości 8 m
TYPU F-120/43

PRZEKRÓJ PIONOWY C-C

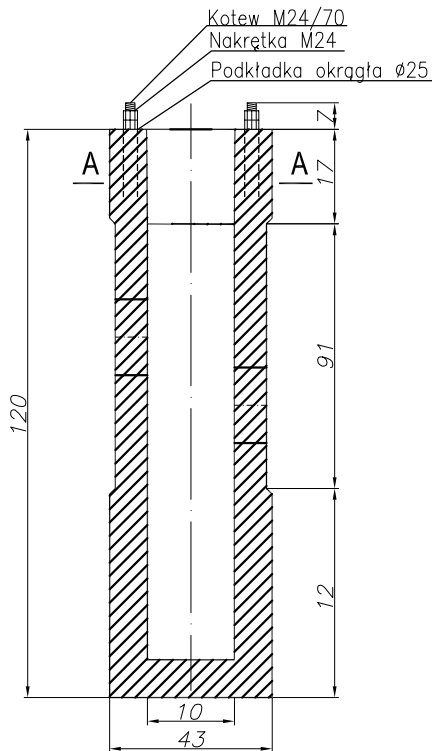
WIDOK Z GÓRY



PRZEKRÓJ POZIOMY A-A



PRZEKRÓJ PIONOWY B-B



TEN RYSUNEK JEST OBJEKT PRAWAMI AUTORSKIMI BIURA PROJEKTÓW ENERGET Sp.J., BEZ PISEMNEJ ZGODY NIE MOŻE BYĆ REPRODUKOWANY W CZĘŚCI LUB CAŁOŚCI PRZY WYKORZYSTANIU DO PRAC BUDOWLANYCH

INWESTOR



MIASTO STOŁECZNE WARSZAWA
DZIELNICA REMBERTÓW
al. gen.A.Chrusciela "Montera" 28

BIURO PROJEKTOWE BRANŻOWE



Biurow Projektów
Energonet Sp.j.

02-787 Warszawa ul. B. Bartoka 8/3, tel. (22) 855 51 85
e-mail: biuro@energonet.pl www.energonet.pl

PROJEKT Przebudowa drogi gminnej w zakresie oświetlenia ul.Gawędziarzy w Warszawie dzielnica Rembertów		BRANŻA ELEKTROENERGETYCZNA
NAZWA OPRACOWANIA Przebudowa drogi gminnej w zakresie oświetlenia ul.Gawędziarzy w Warszawie dzielnica Rembertów		ETAP PW
PROJEKTOWAŁ Paweł Myszkowski	NR UPR. MAZ/0258/PBE/15	PODPIS
PROJEKTOWAŁ Janusz Małocha	NR UPR. ST. 1568/74	PODPIS
OPRACOWAŁ Wojciech Ciesielczuk	NR UPR. -	PODPIS
OPRACOWAŁ -	NR UPR. -	PODPIS

TREŚĆ RYSUNKU

Widok projektowanych fundamentów

DATA: WARSZAWA, Czerwiec 2016	SKALA: 1:500	NR PROJEKTU	NR RYSUNKU E-3.1
----------------------------------	-----------------	-------------	---------------------