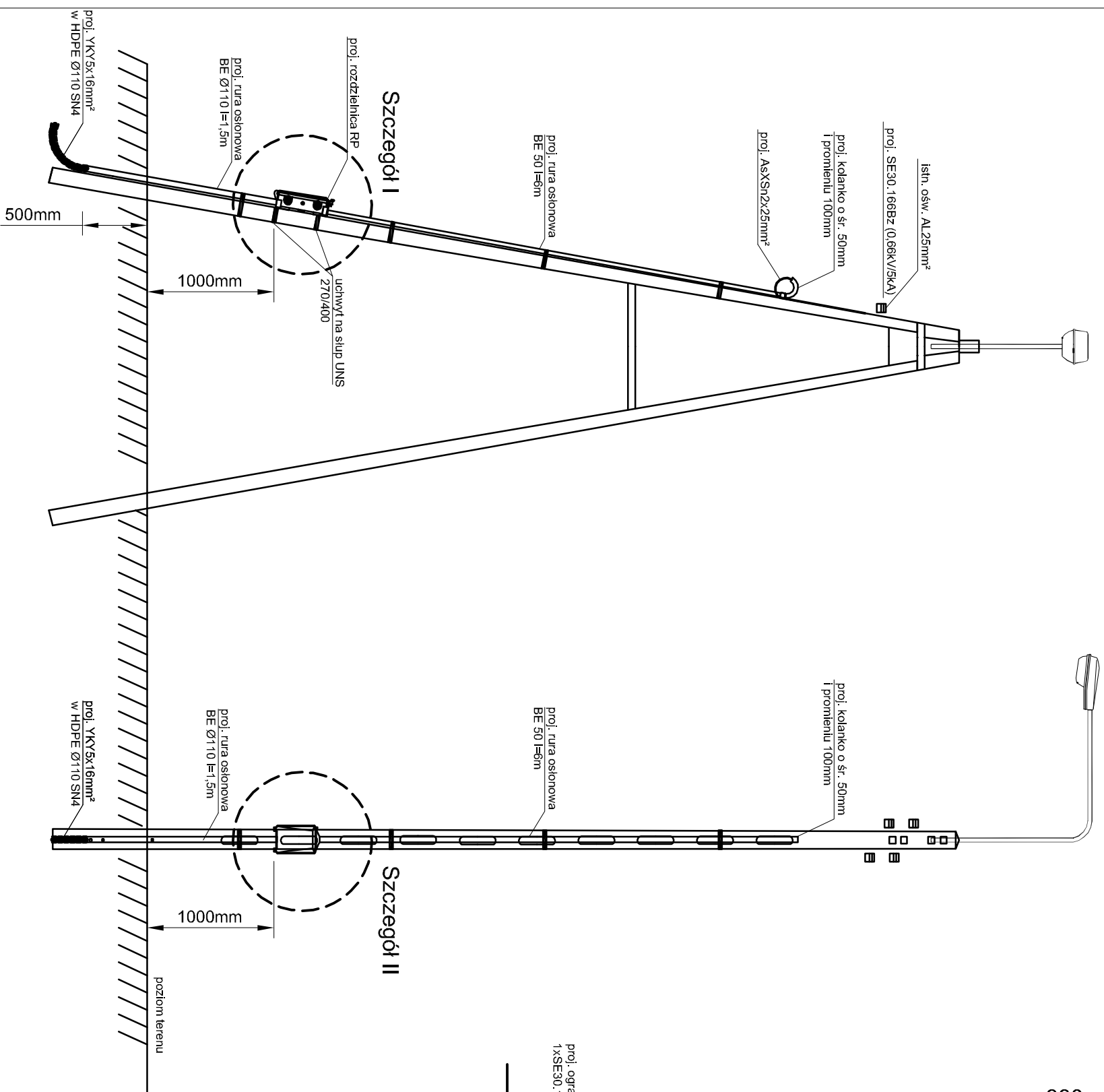
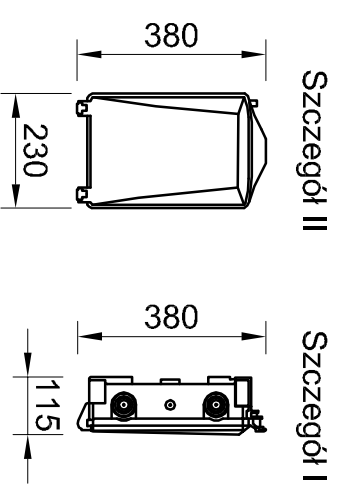


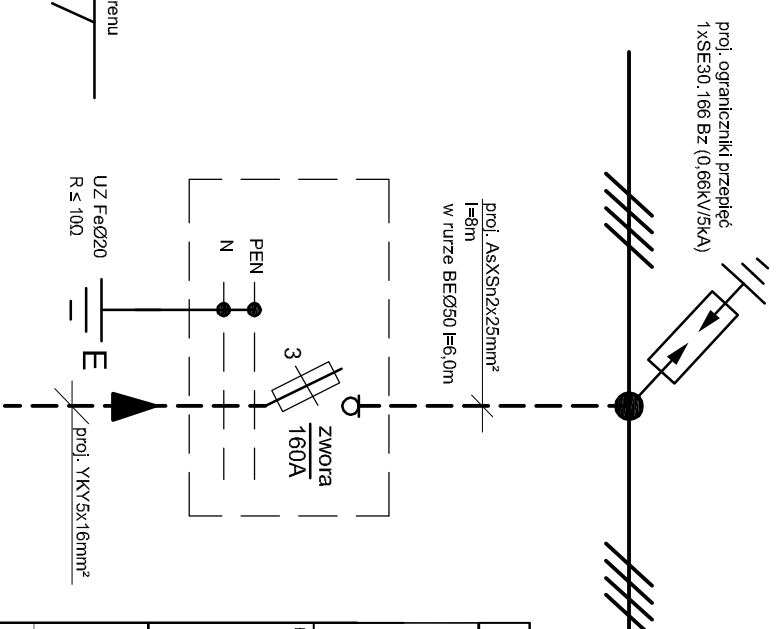
Typowy widok istniejących słupów nr
- 138150 ul. Konwiasarska; 138125 ul. Dziewosłęby;
137979 ul. Haubicy; 137972 ul. Górna



Projektowana skrzynka
podziałowa



Schemat ideowy połączeń



istn. 4xAL50mm²
+ linia ośw. AL25mm²

INWESTOR
MIASTO STOŁECZNE WARSZAWA
DZIELNICA REMBERTÓW
al. gen.A.Chruścieła "Montera" 28

BIURO PROJEKTOWE BRANŻOWE
Biurowo Energonet Sp.j.
02-787 Warszawa ul. B. Bartoka 8/3, tel. (22) 855 51 85
e-mail: Biuro@energonet.pl www.energonet.pl

PROJEKT
Przebudowa drogi gminnej w zakresie oświetlenia uli Gawędziarzy w Warszawie dzielnica Rembertów

BRANŻA
ELEKTROENERGETYCZNA

NADZ. OPRACOWANIA
EMP

PW

PROJEKTOWYK	Rafał Myszkowski	NR UPK	MAZ/0258/PBE/15	POPS
PROJEKTOWYK	Janusz Malocha	NR UPK	ST. 1568/74	POPS
OPRACOWYK	Patryk Stawiany	NR UPK	-	POPS
OPRACOWYK	-	NR UPK	-	POPS

TYTUŁ RYSUNKU	Schemat podziału sieci - słup rozkraczny			
DATA	WARSZAWA, Czerwiec 2016	SKALA	-	NR PROJEKTU
				NR RYSUNKU E-1.3.1

UWAGA: Typowy montaż elementów na słupie rozkraczonym do zastosowania na prawej lub lewej nodze słupa